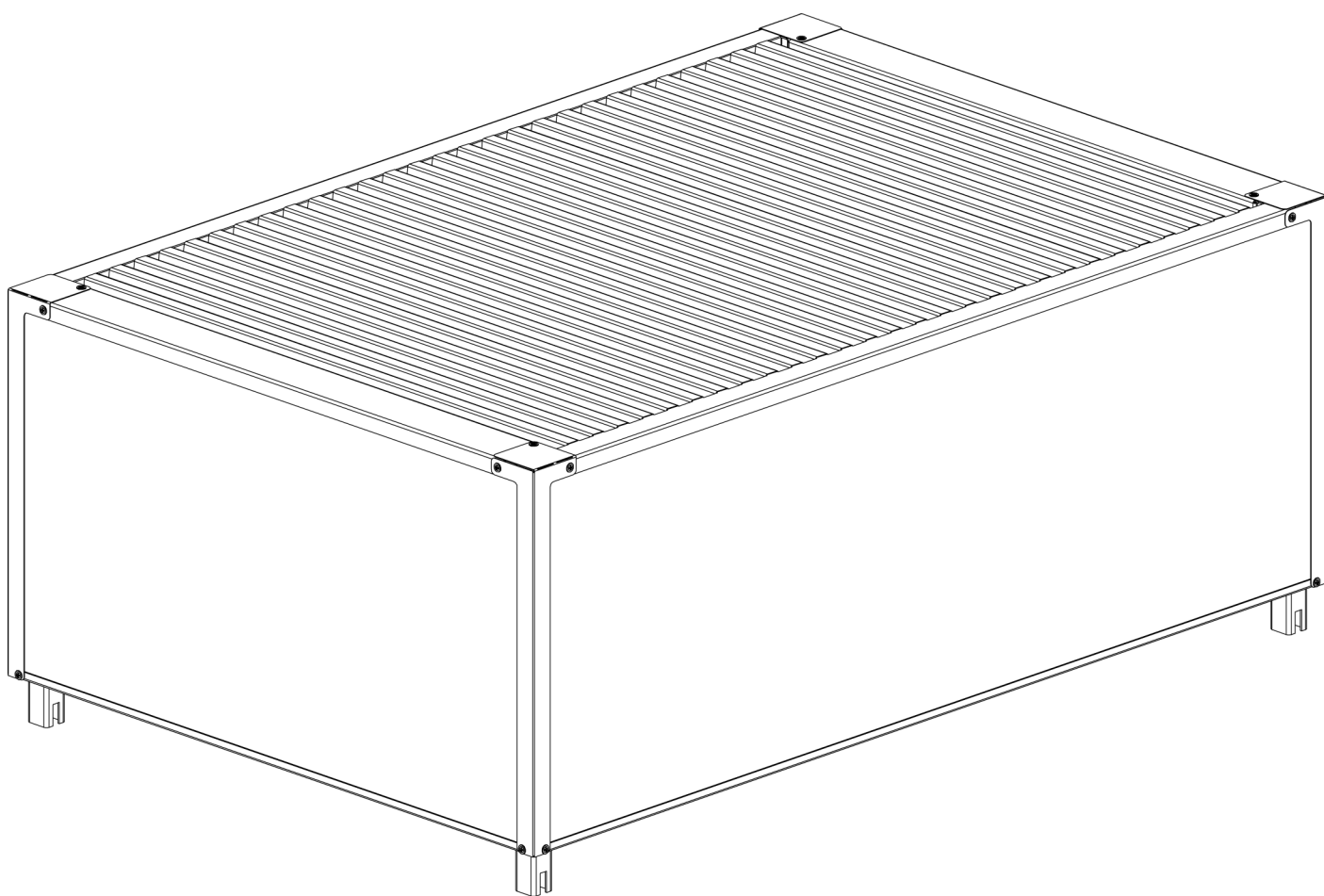




Инструкция по сборке

# СТОЛ ОВОЩНОЙ (РАЗМЕР 500 мм.)

## 25 СЕРИЯ



## ТРЕБУЕМЫЙ ИНСТРУМЕНТ

1 Отвертка крестовая



2 Ключ рожковый (10 мм.)



### ВНИМАНИЕ!

Не используйте металлический молоток!

Удары могут привести к деформации  
элементов!



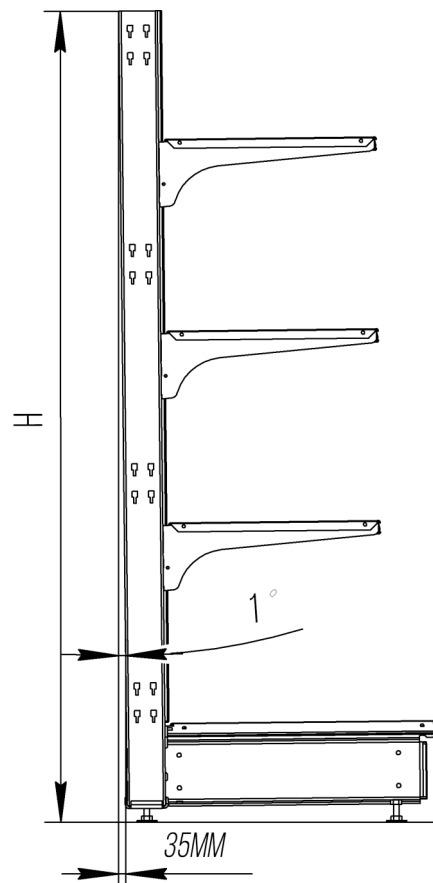
## ПРАВИЛА СБОРКИ ОБОРУДОВАНИЯ

1. Собирайте оборудование на ровной горизонтальной поверхности.
2. Тщательно заверните винты и другие элементы крепления при сборке.
3. Если Вы перемещаете оборудование - разберите его на отдельные детали, а затем соберите в новом месте.
4. Для придания устойчивости конструкции необходимо отрегулировать ножки (диапазон 50 мм) так чтобы стойки были установлены строго вертикально в островном варианте, а базы находились на одном уровне по горизонтали относительно друг к другу.

В пристенном варианте оборудования необходимо отрегулировать стеллаж с обратным уклоном на  $1^\circ$  (примерно 35 мм между отвесом и основанием стойки при высоте 2250 мм.)

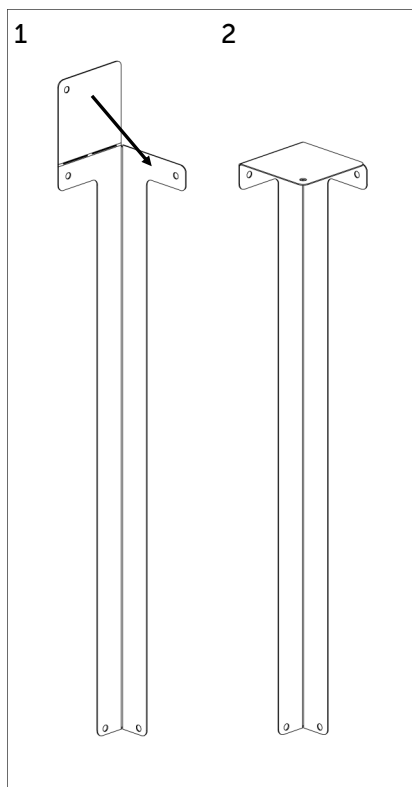
5. Для повышения устойчивости стеллажа могут быть установлены стяжки.

Рекомендуется использовать стяжки в объектах с большим количеством секций, а также с торцевой секцией без базы.

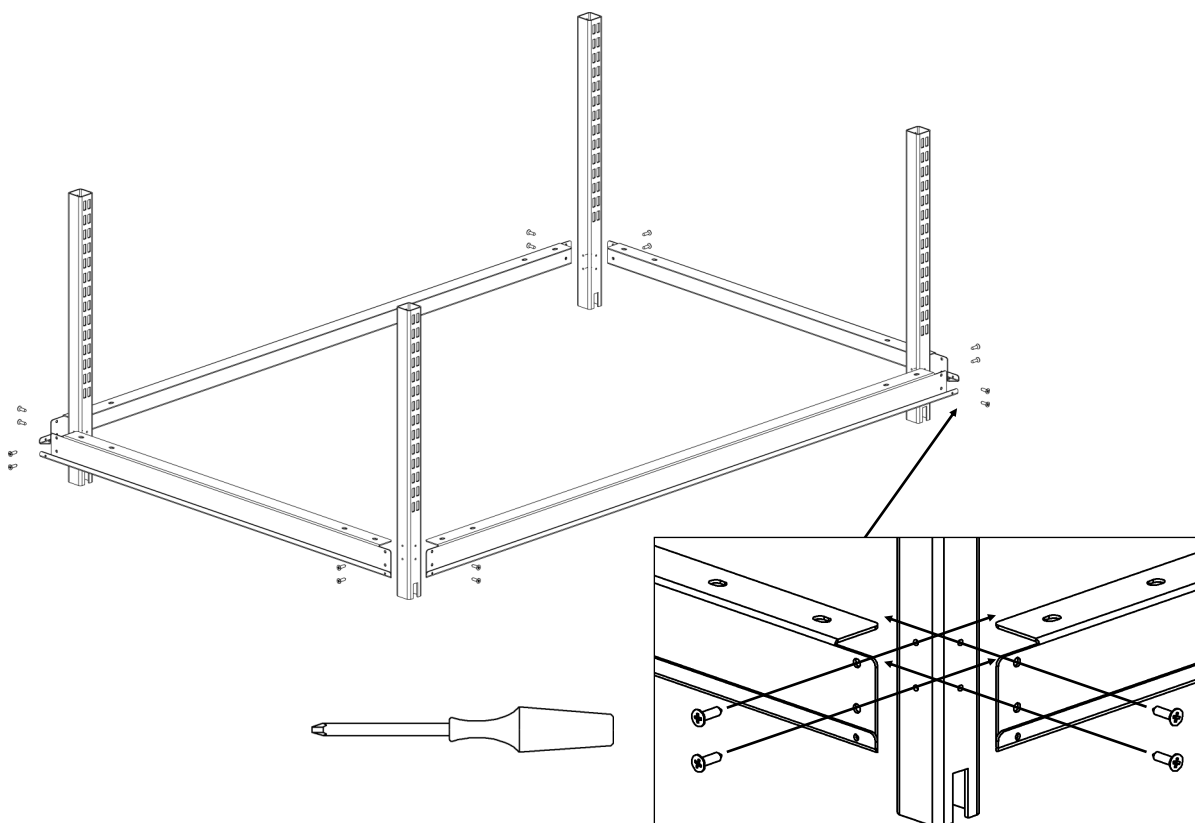


## ПОРЯДОК ДЕЙСТВИЙ

1



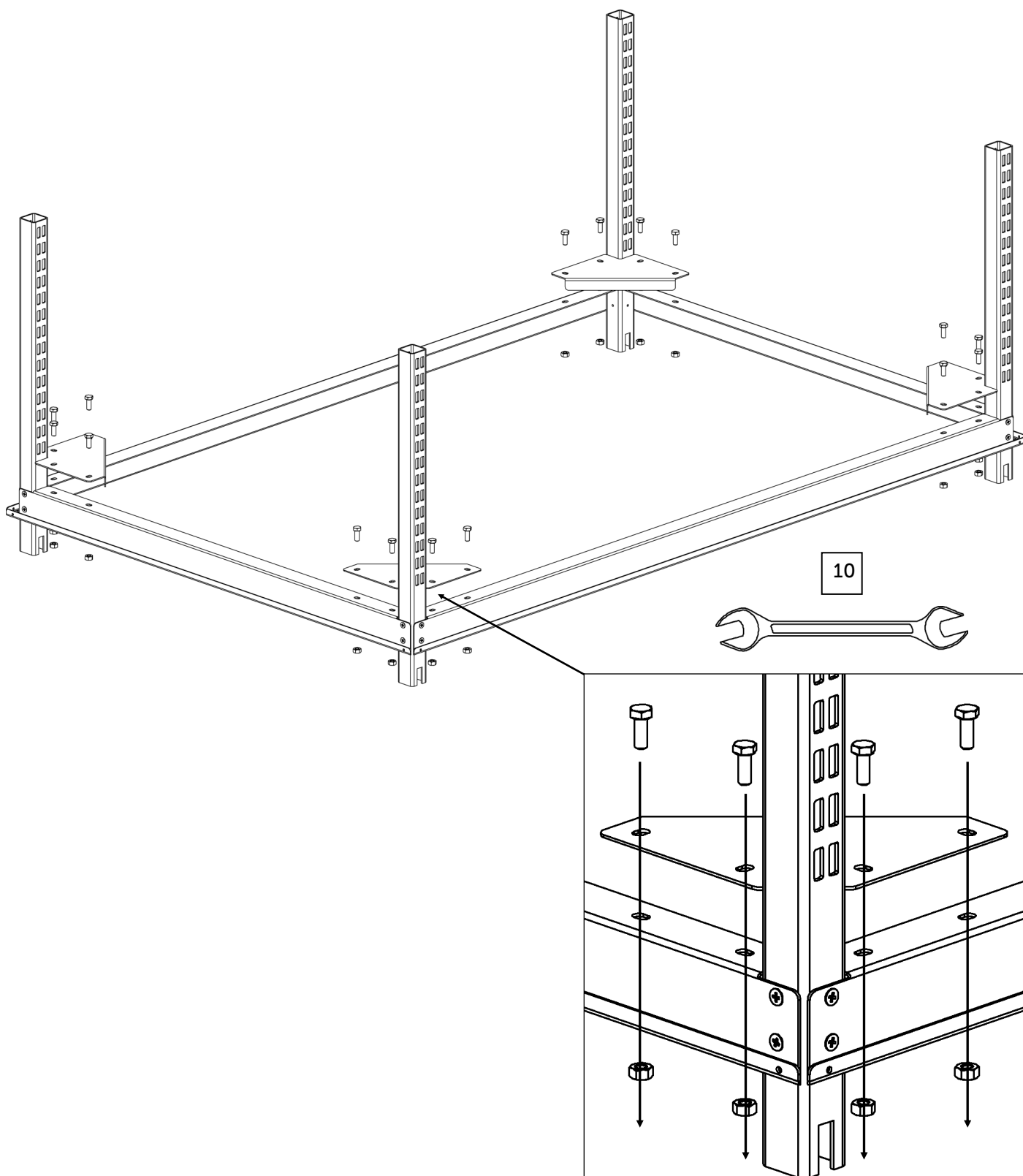
2



3

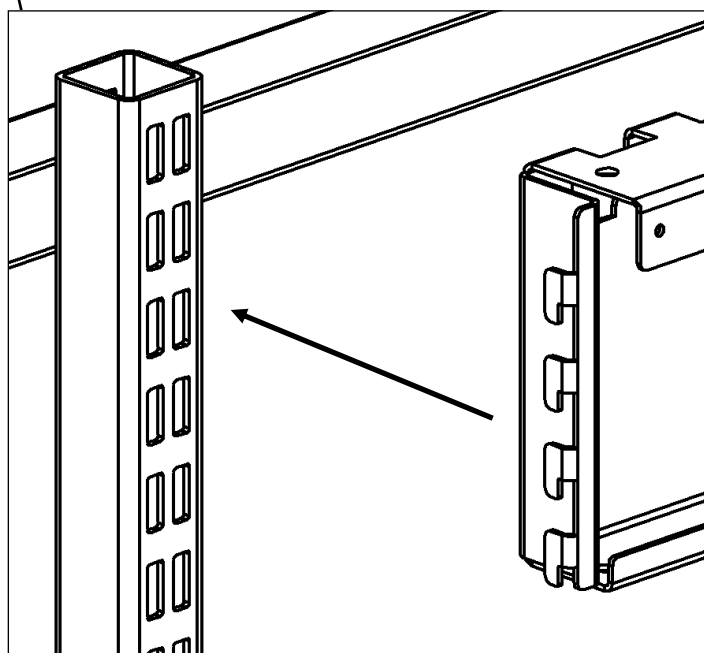
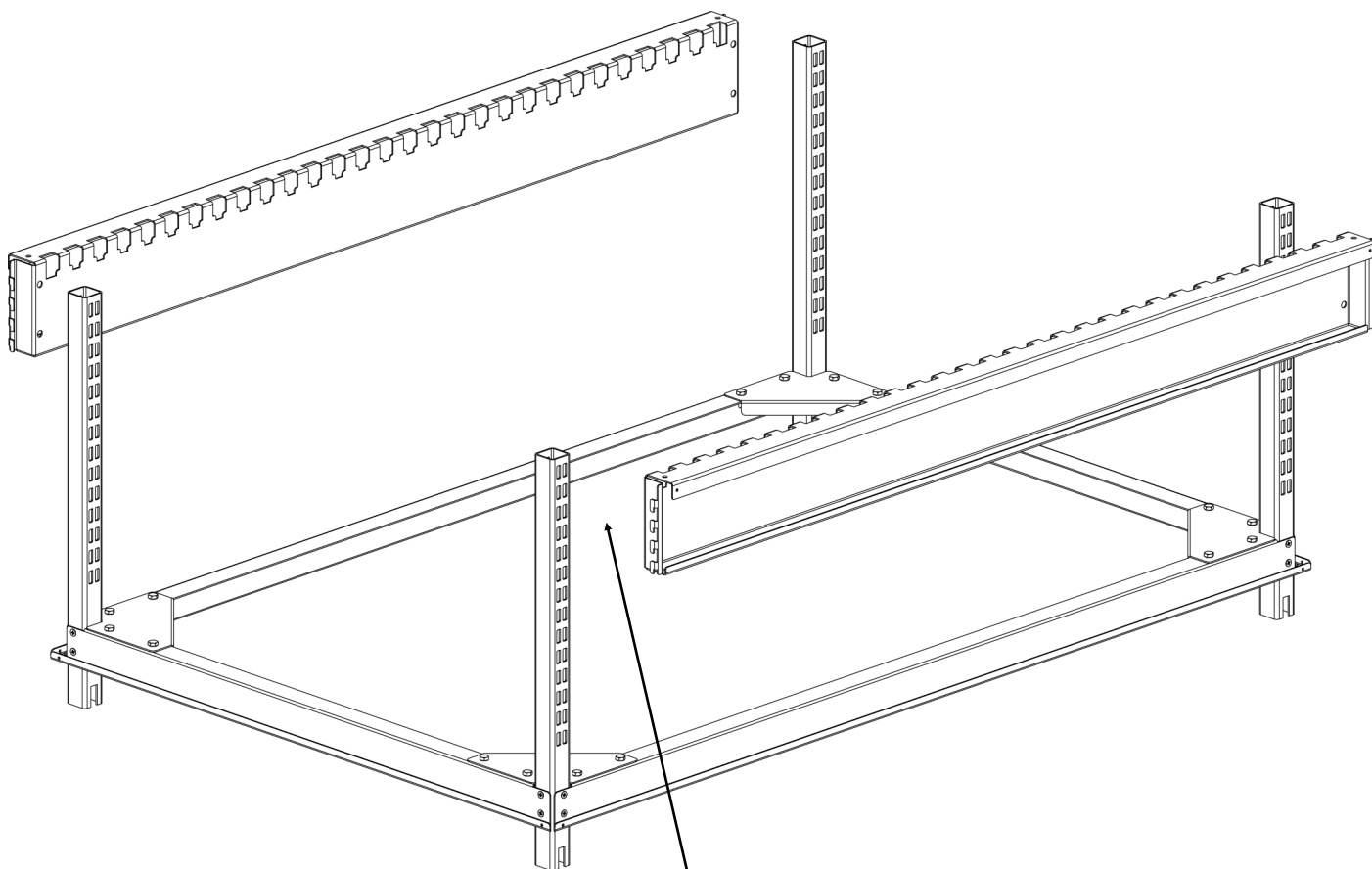
## ПОРЯДОК ДЕЙСТВИЙ

3



## ПОРЯДОК ДЕЙСТВИЙ

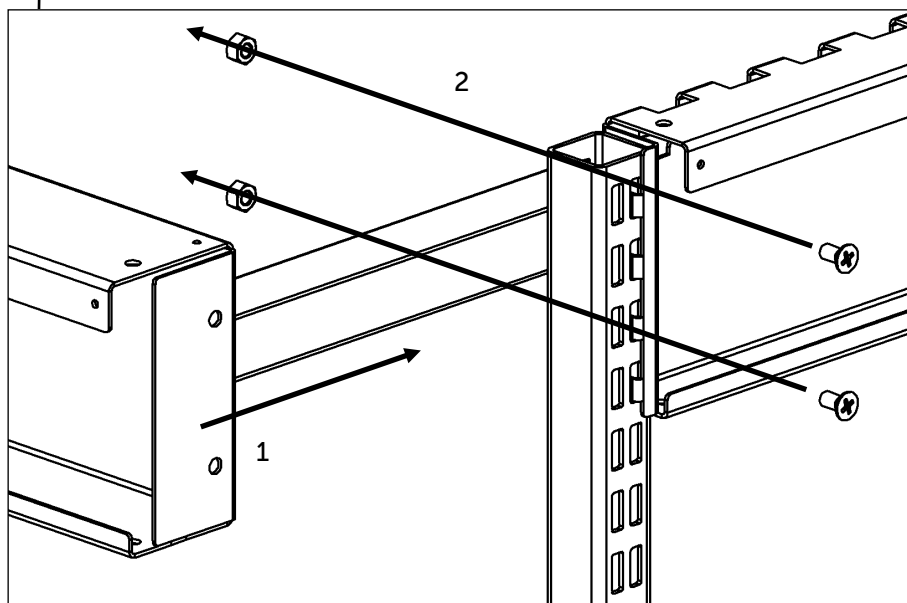
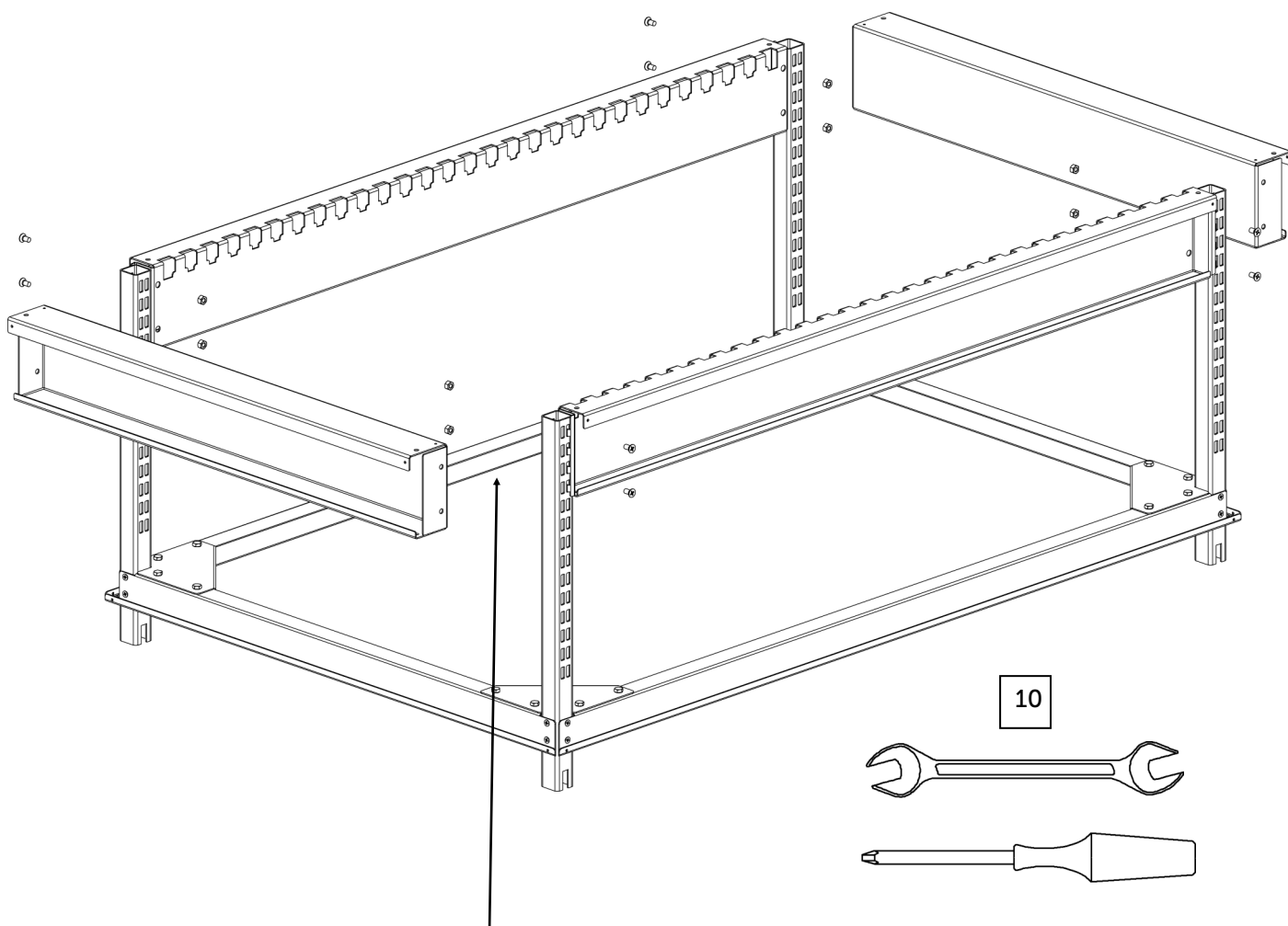
4



5

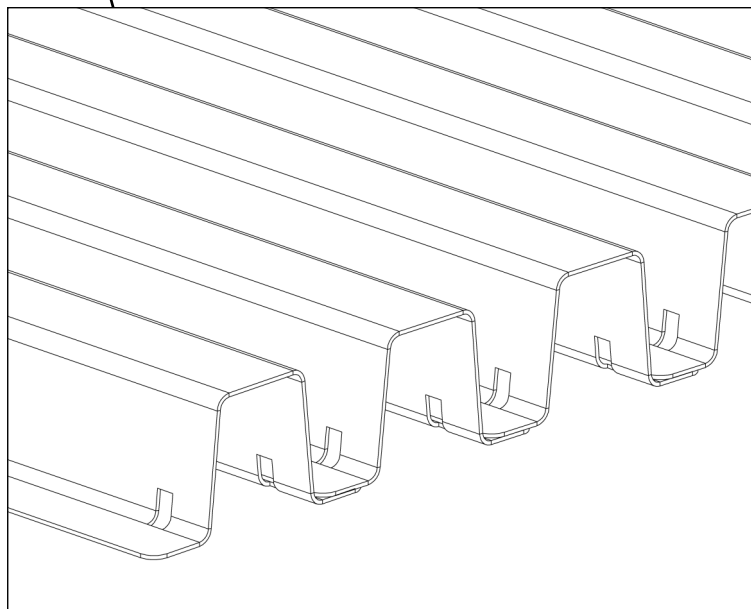
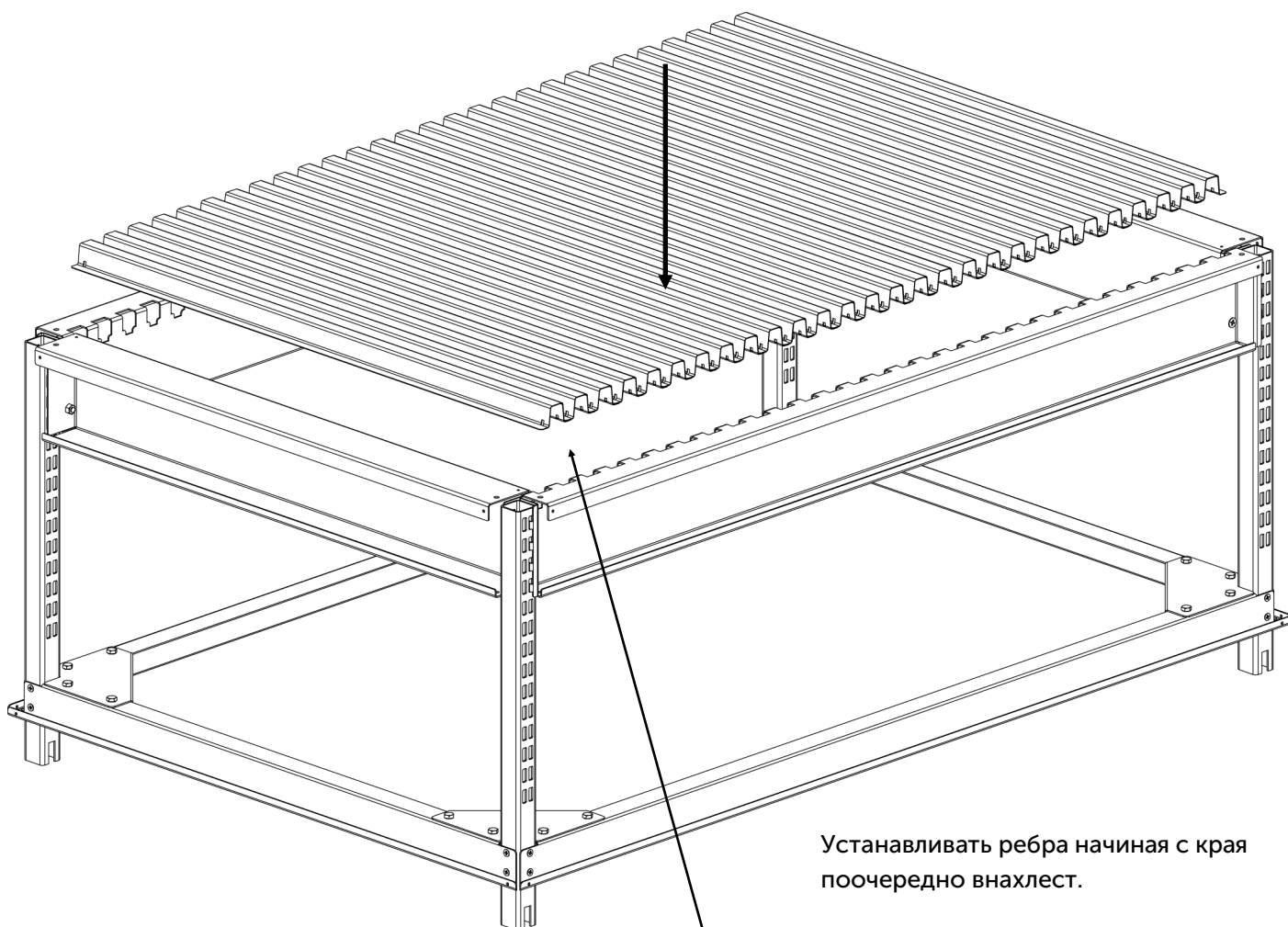
## ПОРЯДОК ДЕЙСТВИЙ

5



## ПОРЯДОК ДЕЙСТВИЙ

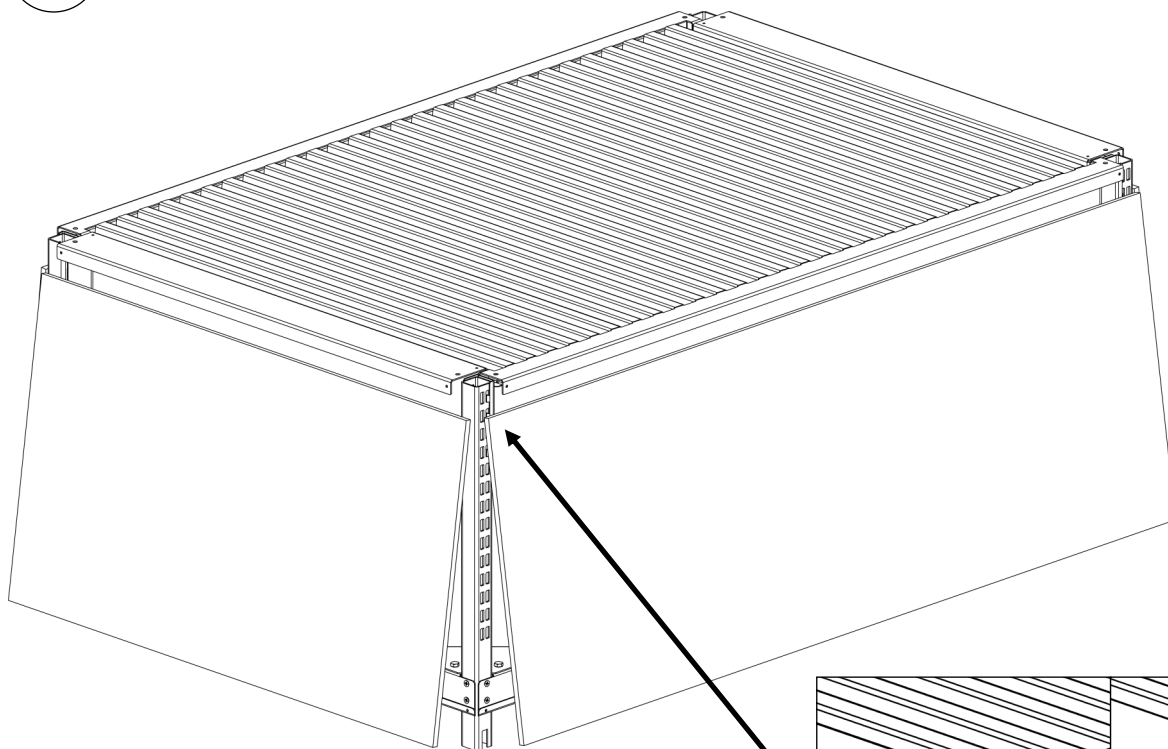
6



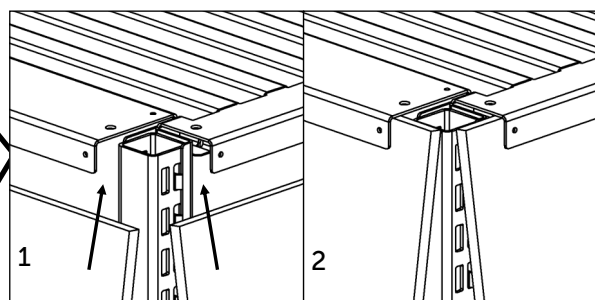
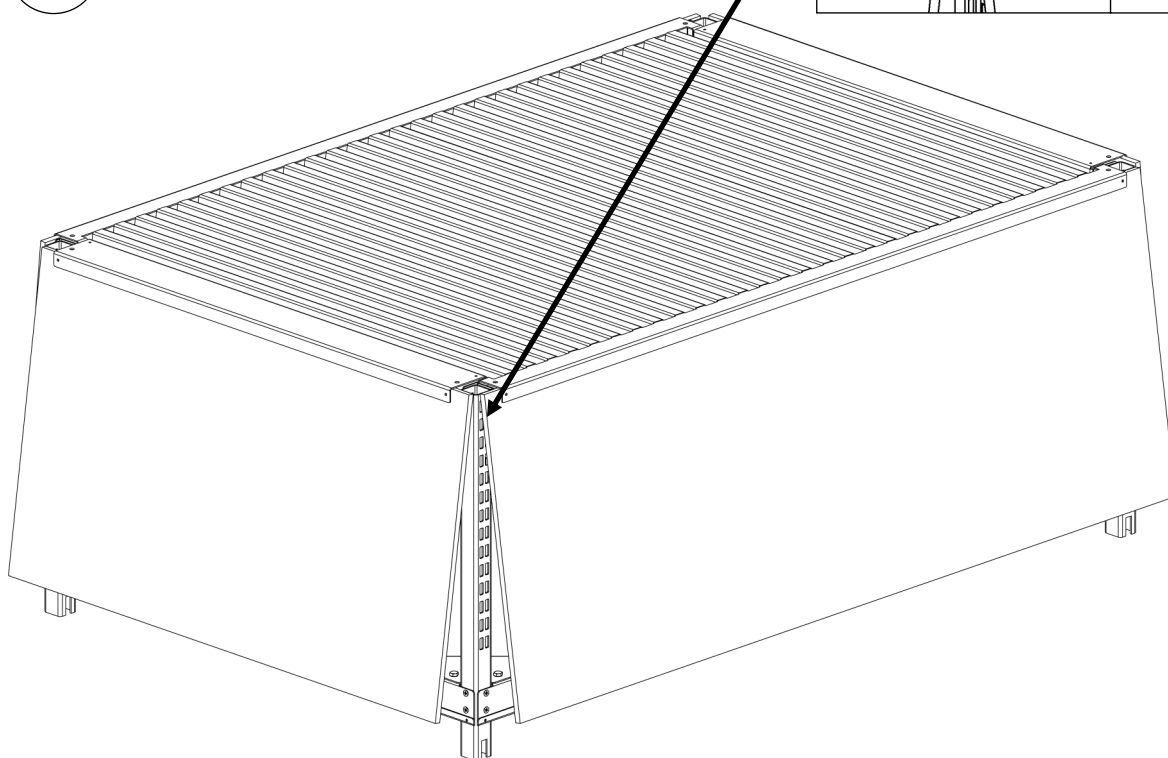
7

## ПОРЯДОК ДЕЙСТВИЙ

7



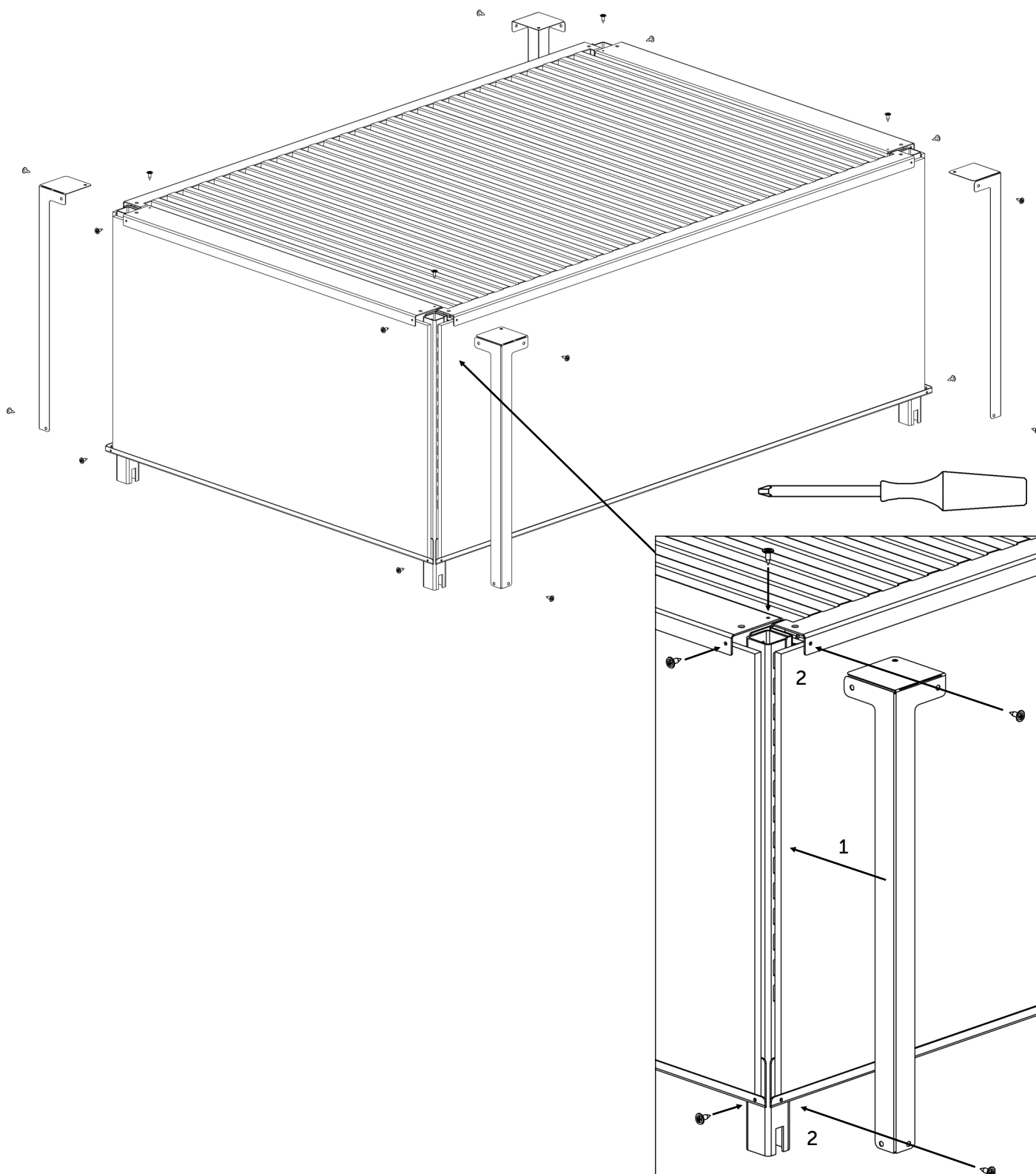
8





## ПОРЯДОК ДЕЙСТВИЙ

9



## ПОРЯДОК ДЕЙСТВИЙ

10

Стол готов

