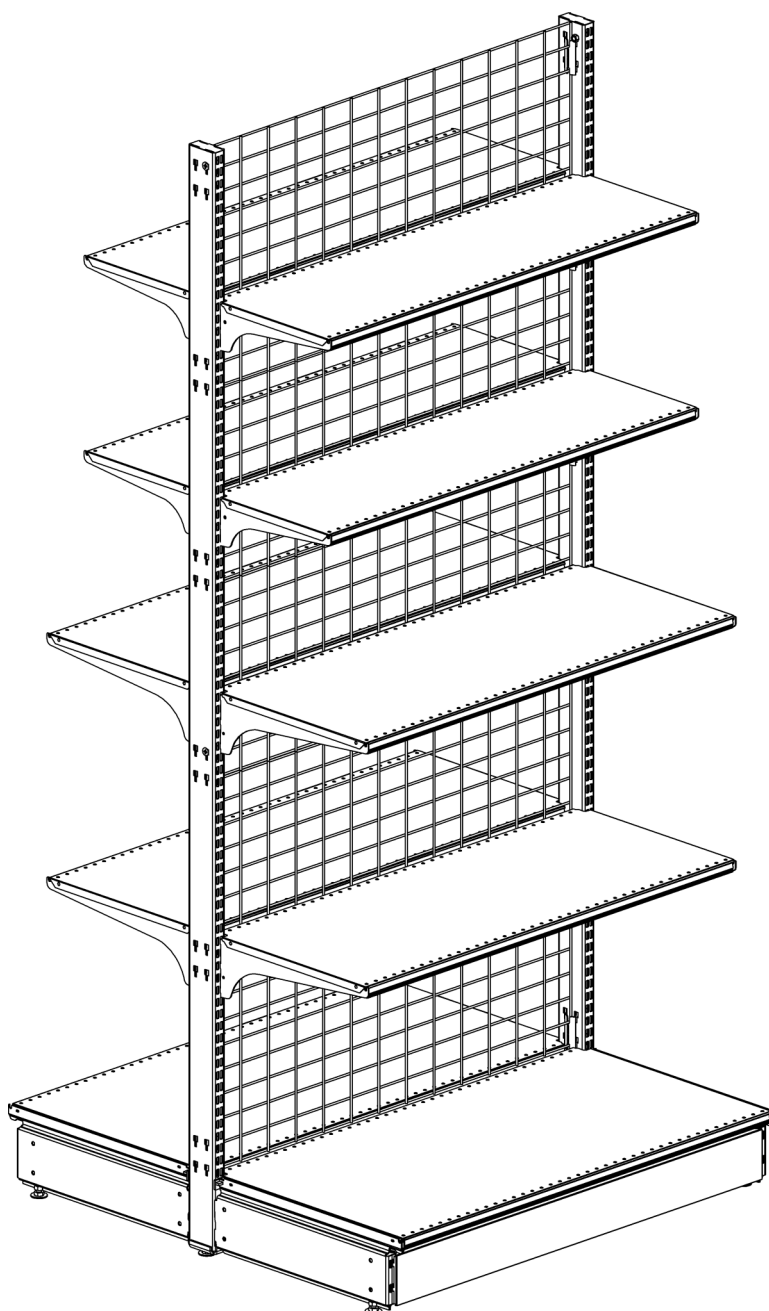




Инструкция по сборке

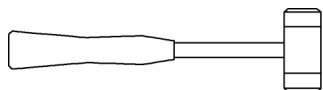
СТЕЛЛАЖ ОСТРОВНОЙ С СЕТЧАТОКОЙ СТЕНКОЙ

25 СЕРИЯ

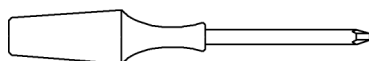


ТРЕБУЕМЫЙ ИНСТРУМЕНТ

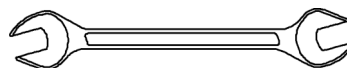
1 Резиновая киянка (1000—1500 гр.)



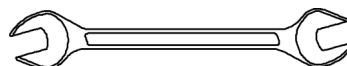
3 Отвертка крестовая



2 Ключ рожковый (17 мм.)



4 Ключ рожковый (13 мм.)



ВНИМАНИЕ!

Не используйте металлический молоток!
Удары могут привести к деформации
элементов!



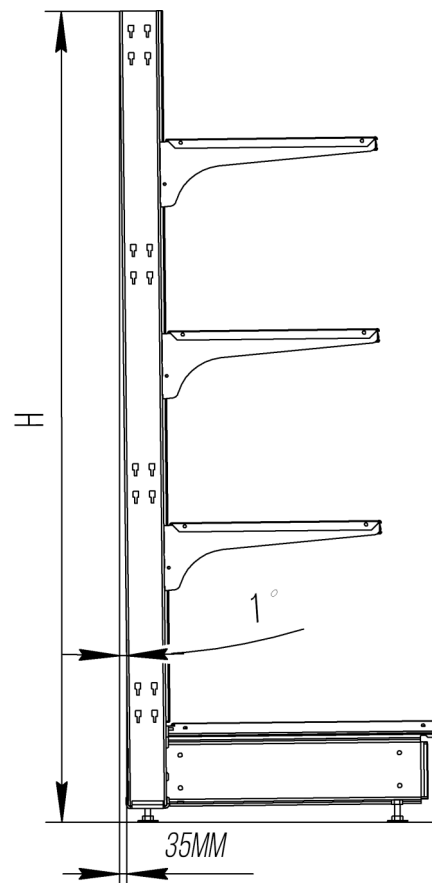
ПРАВИЛА СБОРКИ ОБОРУДОВАНИЯ

1. Собирайте оборудование на ровной горизонтальной поверхности.
2. Тщательно заверните винты и другие элементы крепления при сборке.
3. Если Вы перемещаете оборудование - разберите его на отдельные детали, а затем соберите в новом месте.
4. Для придания устойчивости конструкции необходимо отрегулировать ножки (диапазон 50 мм) так чтобы стойки были установлены строго вертикально в островном варианте, а базы находились на одном уровне по горизонтали относительно друг к другу.

В пристенном варианте оборудования необходимо отрегулировать стеллаж с обратным уклоном на 1° (примерно 35 мм между отвесом и основанием стойки при высоте 2250 мм.)

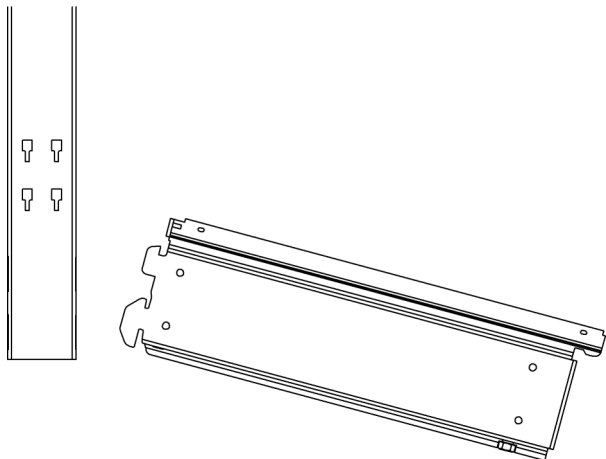
5. Для повышения устойчивости стеллажа могут быть установлены стяжки.

Рекомендуется использовать стяжки в объектах с большим количеством секций, а также с торцевой секцией без базы.

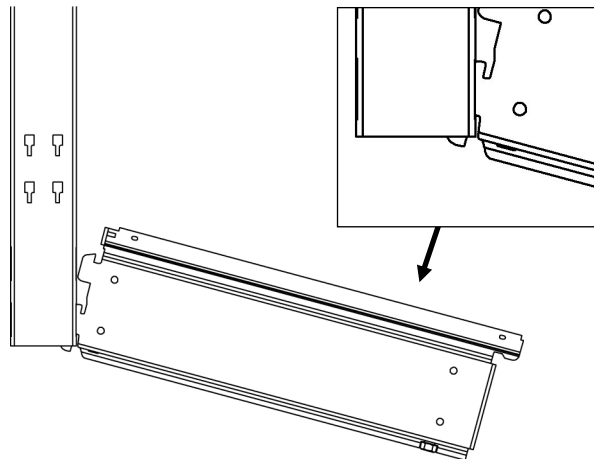


ПОРЯДОК ДЕЙСТВИЙ

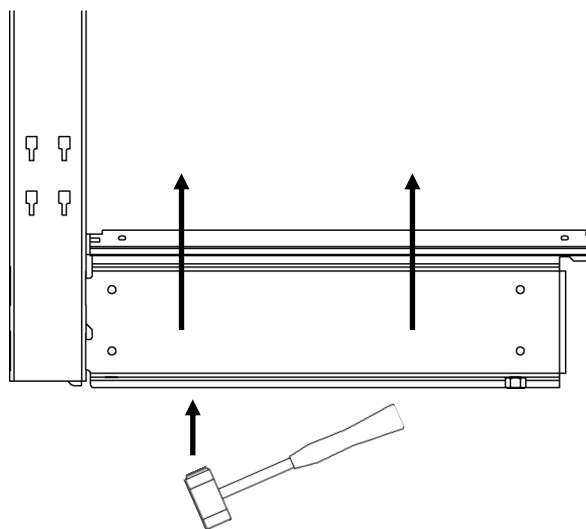
1



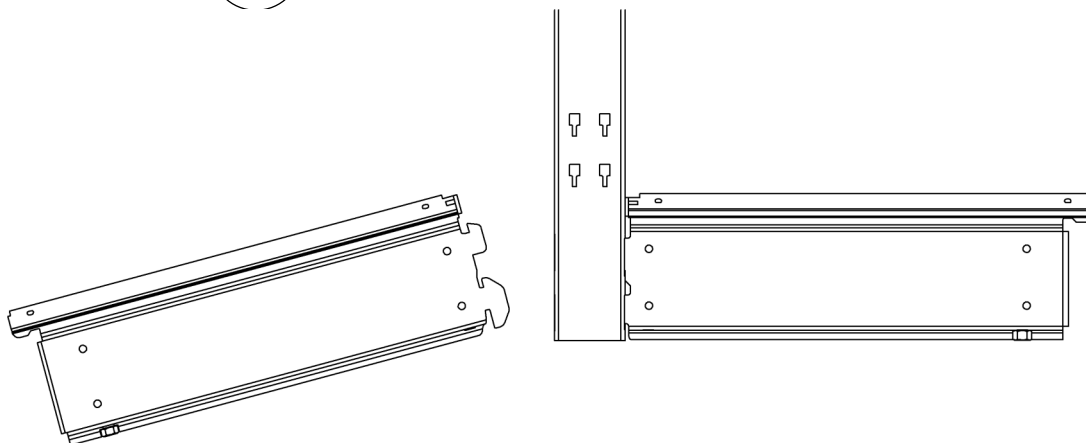
2



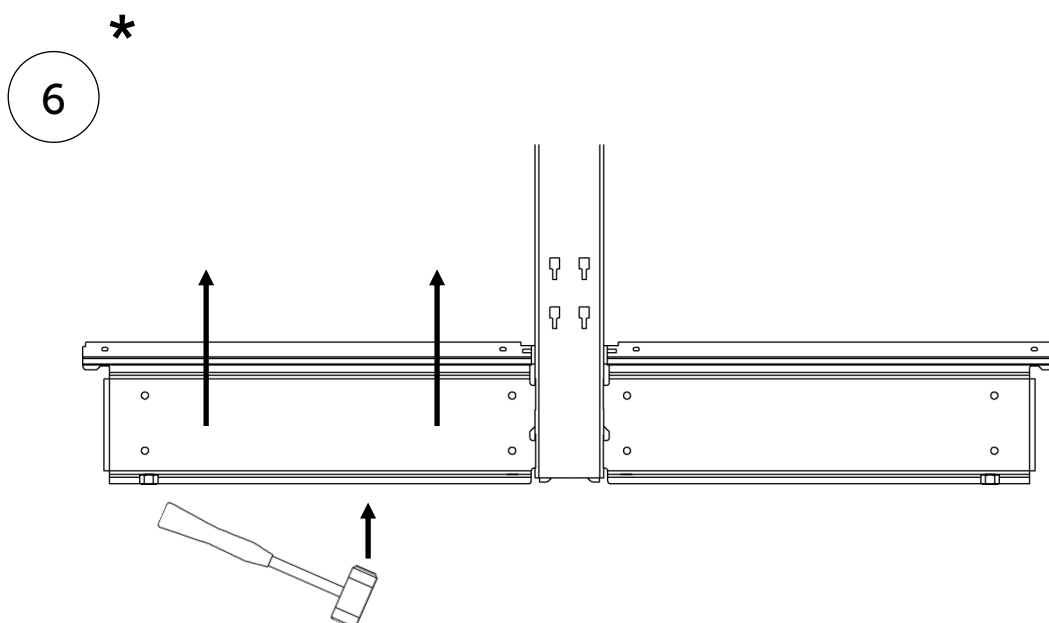
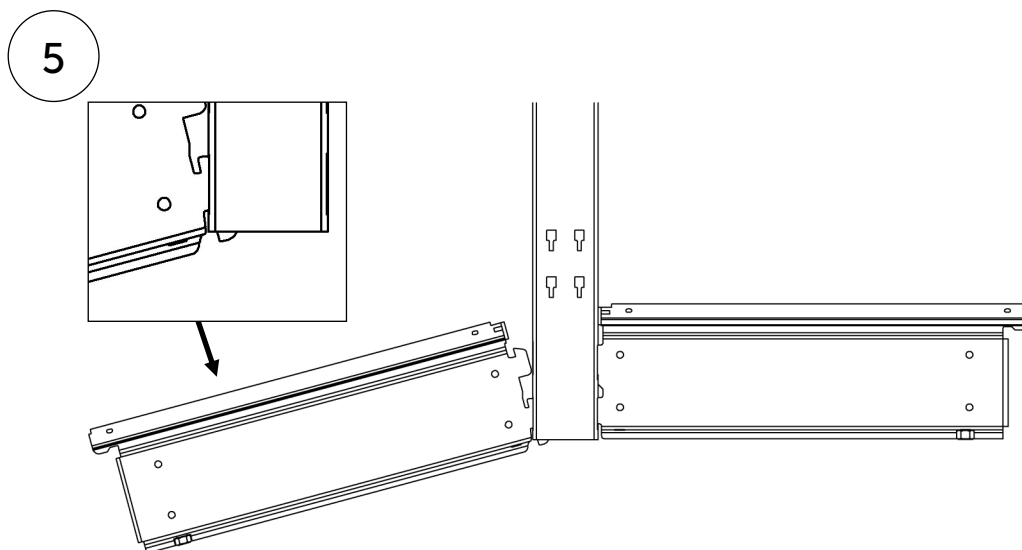
3



4

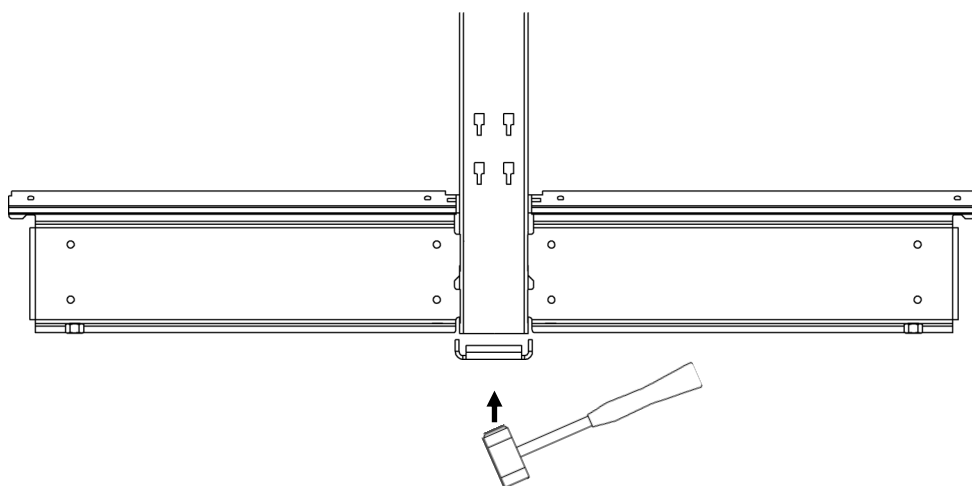
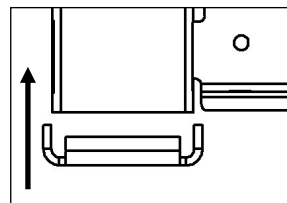


ПОРЯДОК ДЕЙСТВИЙ



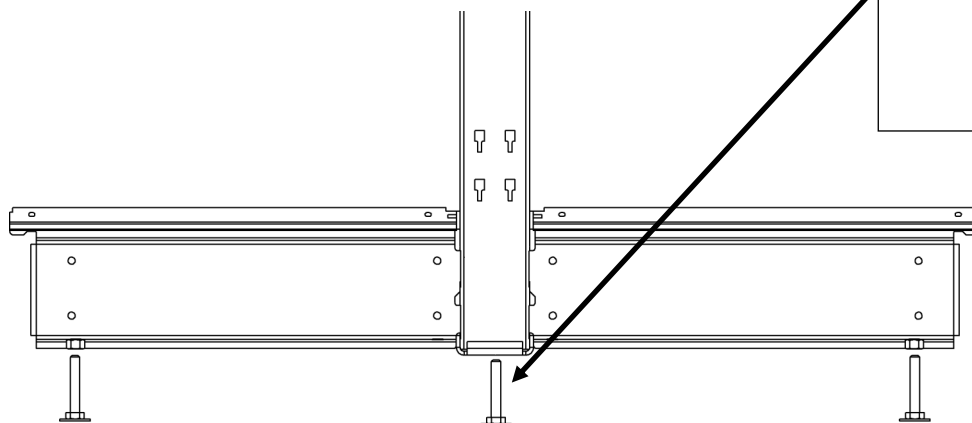
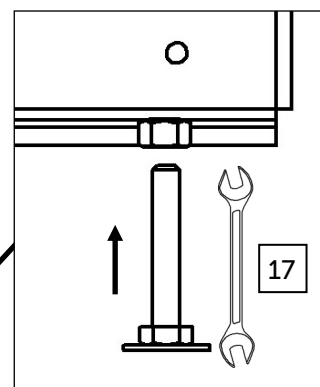
ПОРЯДОК ДЕЙСТВИЙ

7



8

*

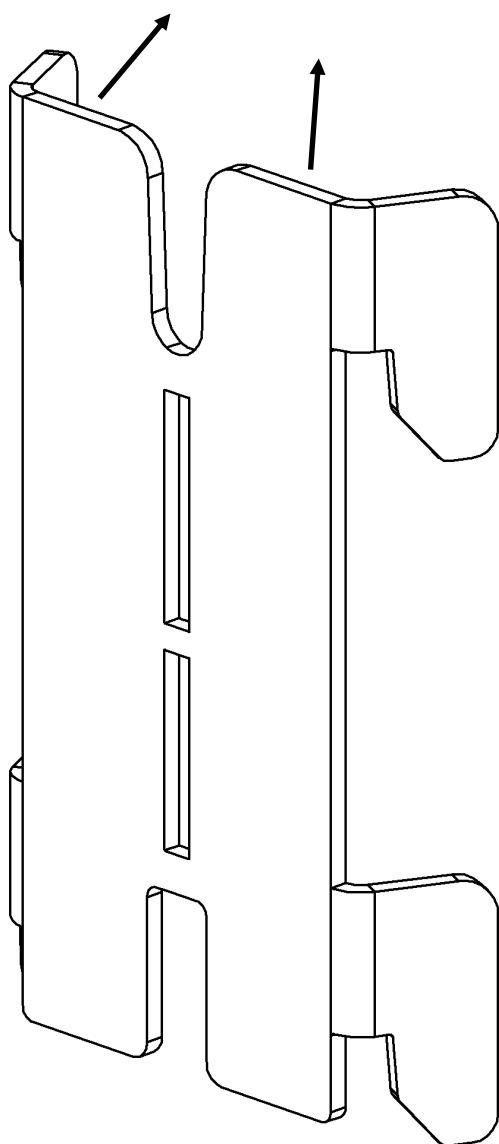


* - необходимо проделать операции с 1 по 8 для второй стойки.

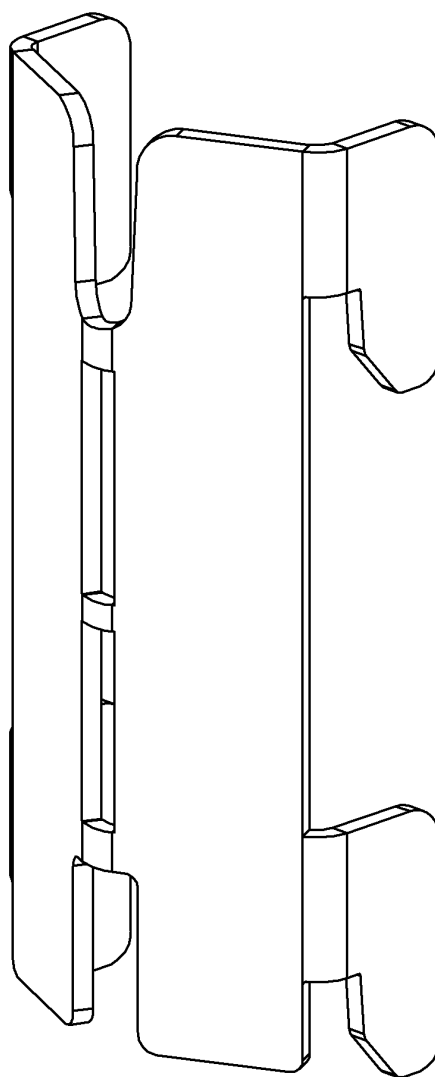
ПОРЯДОК ДЕЙСТВИЙ

*

9



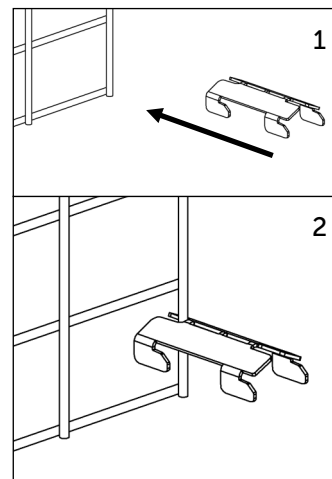
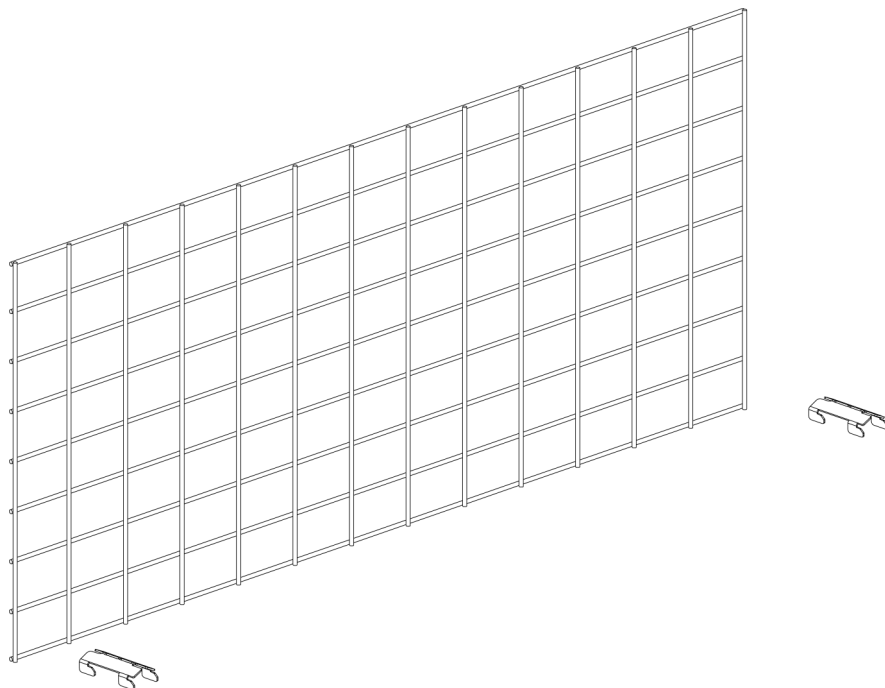
10



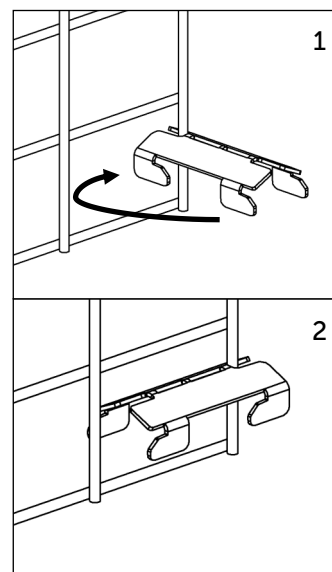
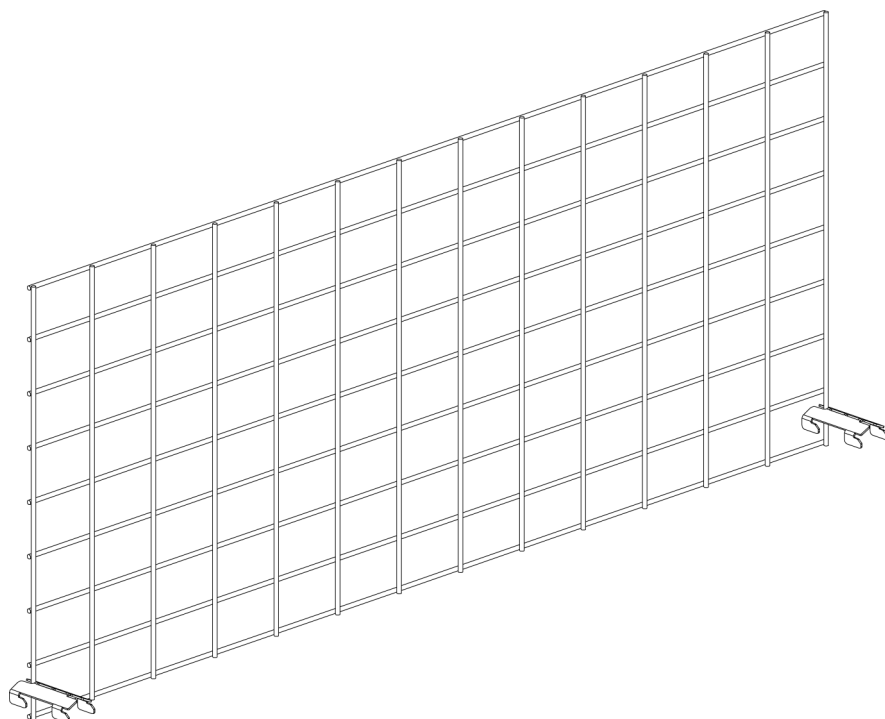
* - необходимо загнуть кронштейн на 45—50 градусов вручную.

ПОРЯДОК ДЕЙСТВИЙ

11

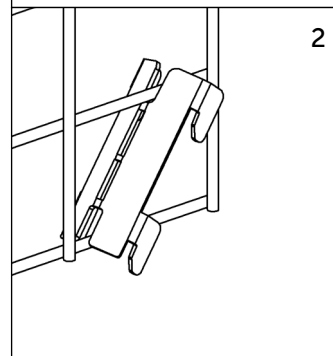
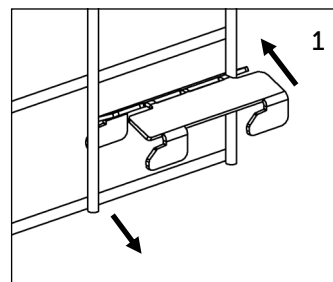
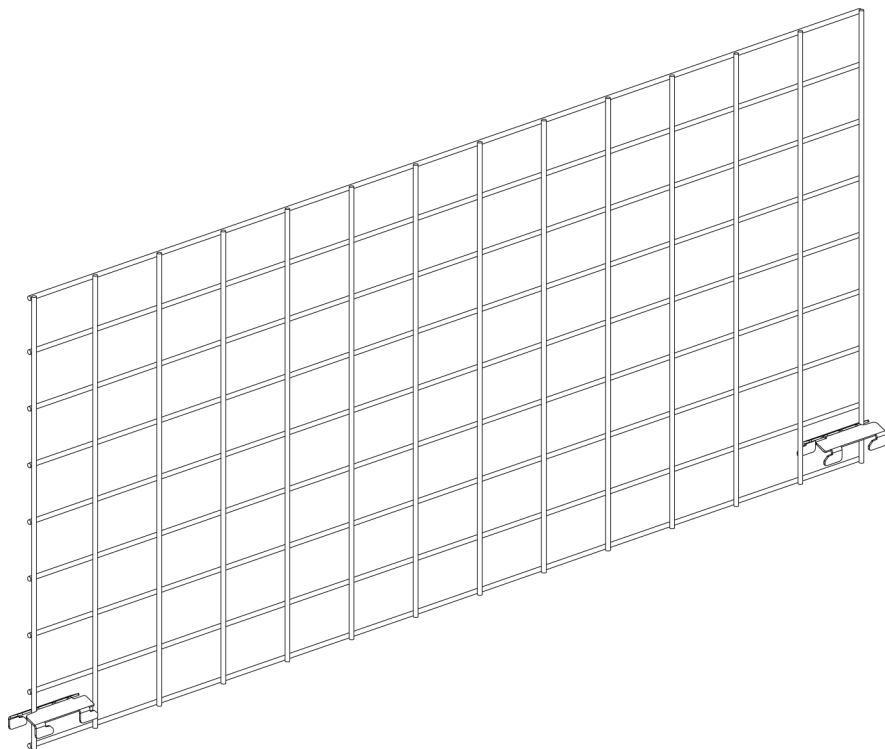


12

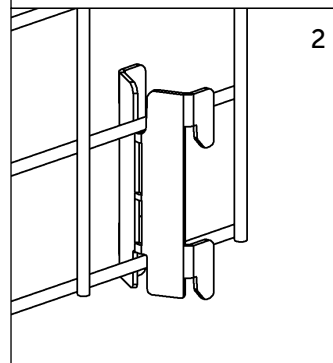
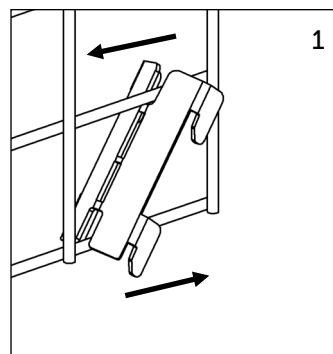
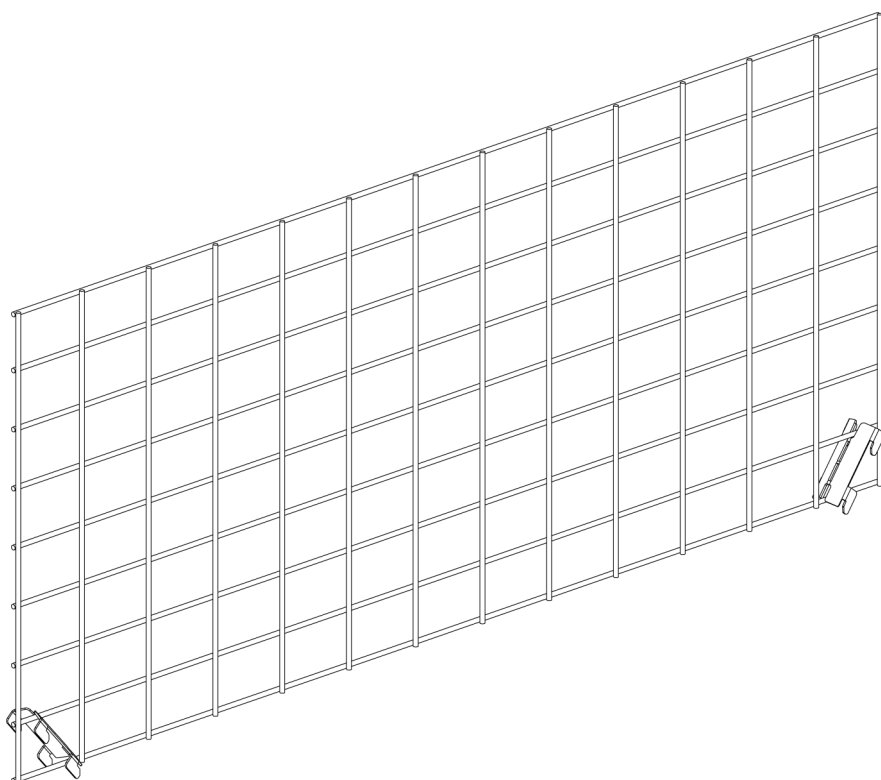


ПОРЯДОК ДЕЙСТВИЙ

13



14

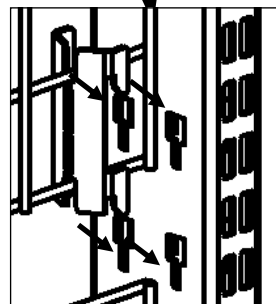
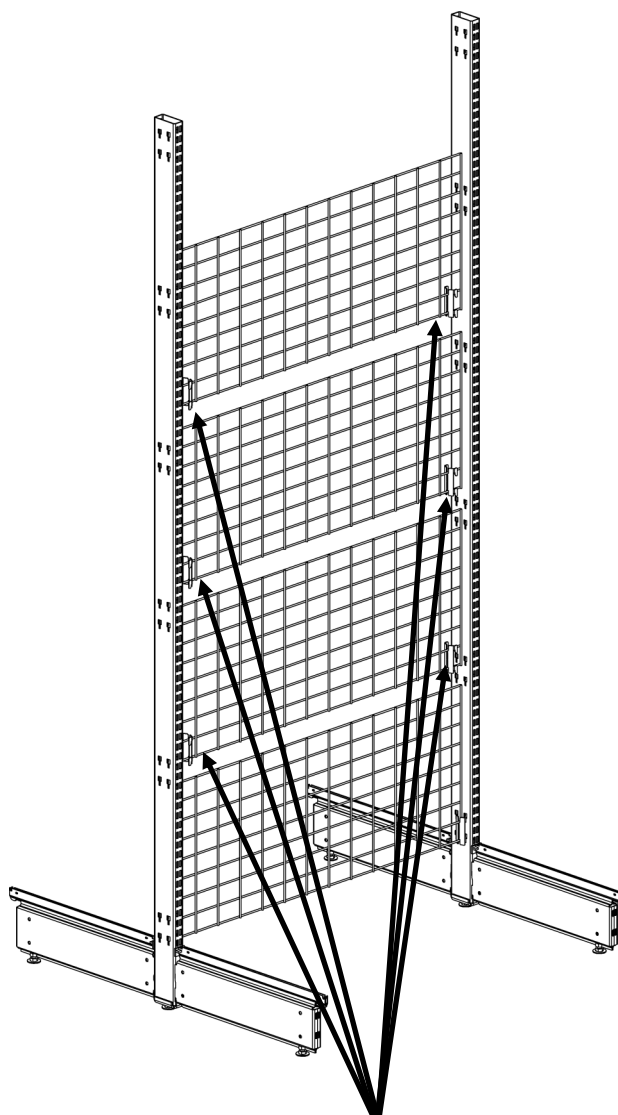
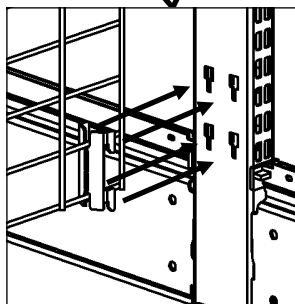
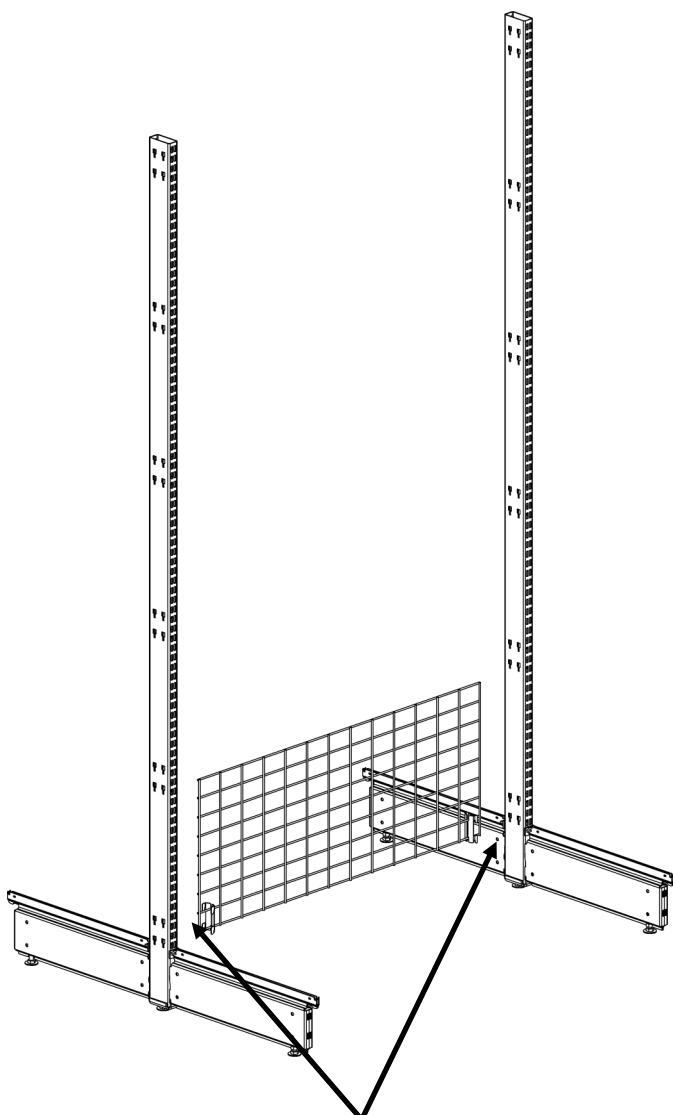


ПОРЯДОК ДЕЙСТВИЙ

*

15

16

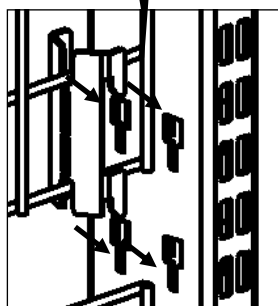
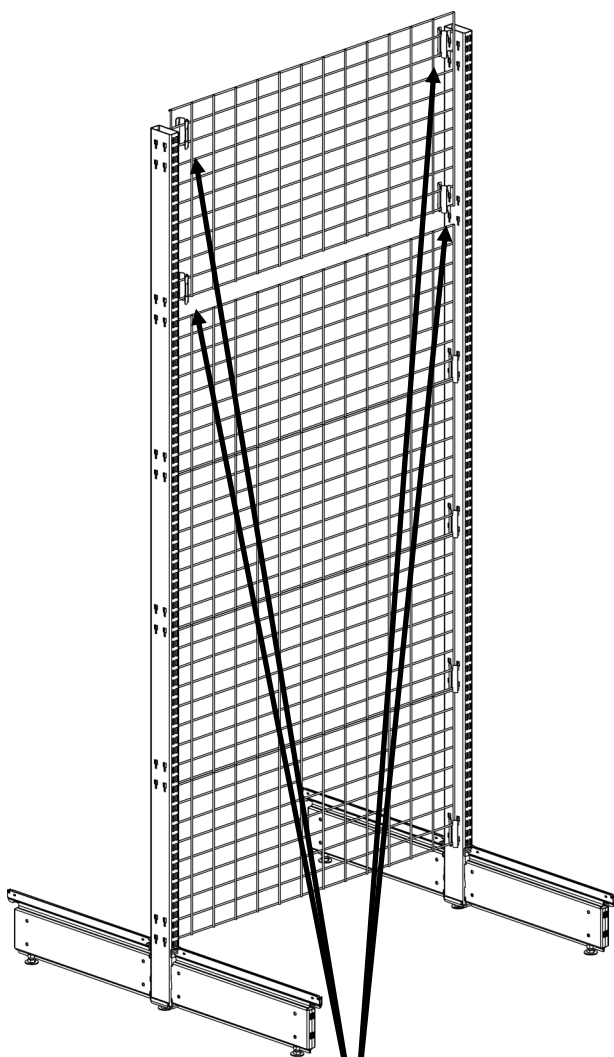


* - первой необходимо установить сетчатую стенку в нижние пазы. В противном случае Вы не сможете установить остальные стенки.

ПОРЯДОК ДЕЙСТВИЙ

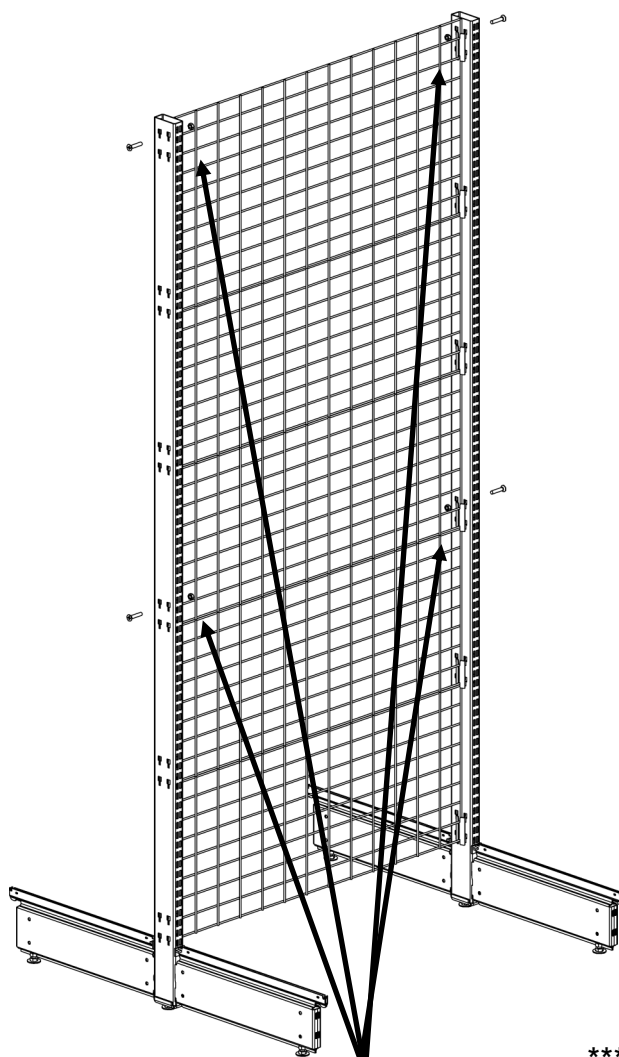
*

17

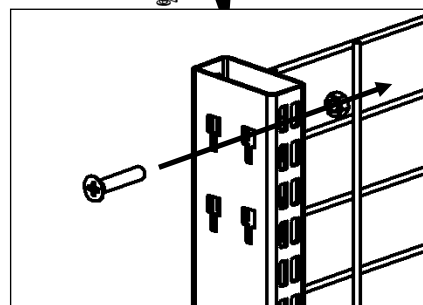
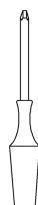


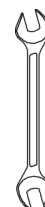
* - последнюю сетчатую стенку необходимо закреплять с помощью четырёх кронштейнов.

18



**





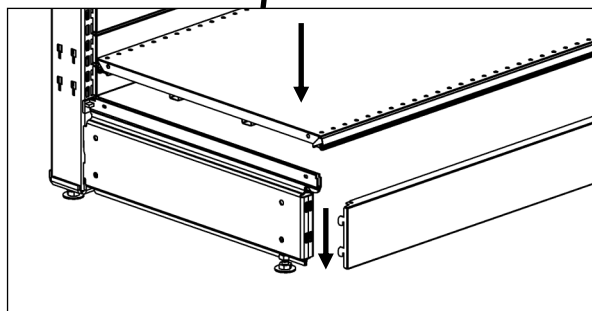
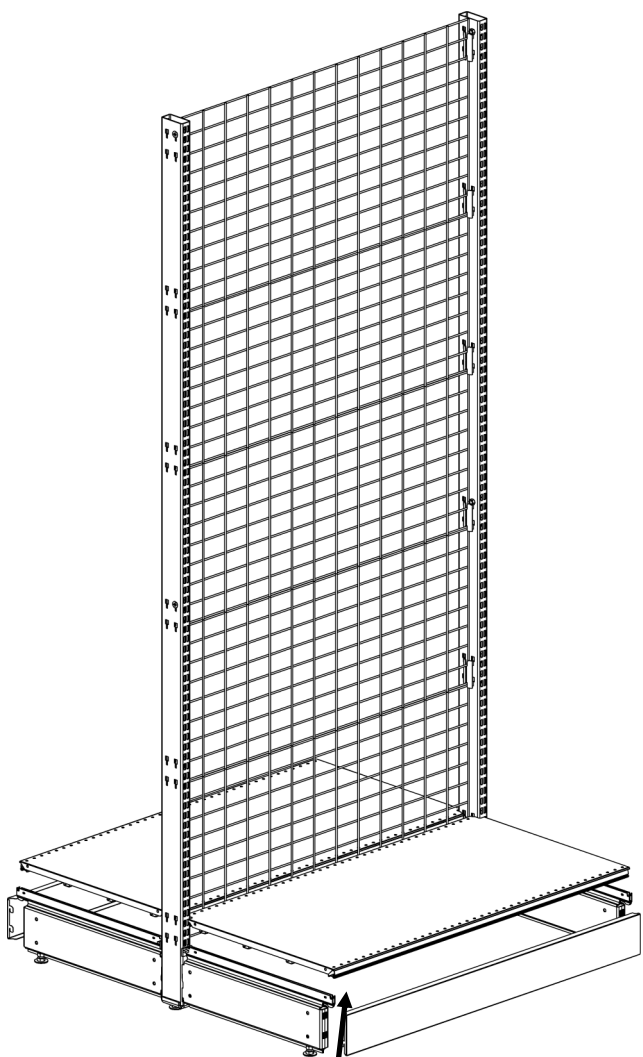
13

** - закреплять кронштейны с помощью гайки и винта необходимо максимально близко к середине стойки и на самых верхних отверстиях.

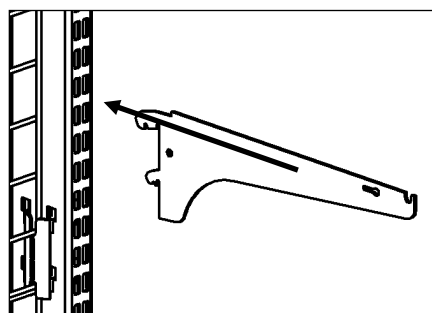
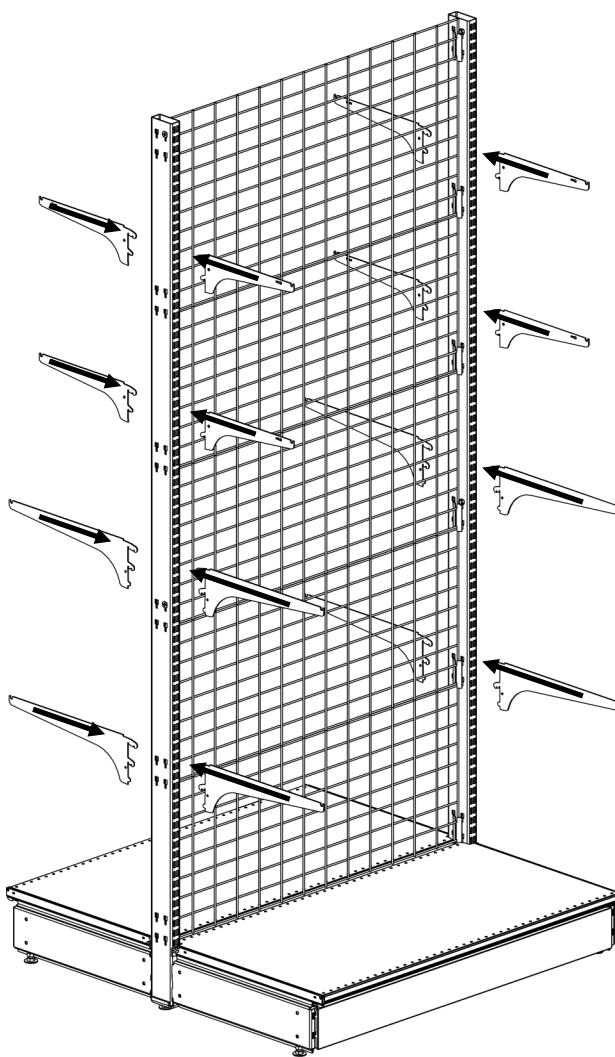
*** - закрепить кронштейны необходимо только через верхние отверстия на торце стойки.

ПОРЯДОК ДЕЙСТВИЙ

19



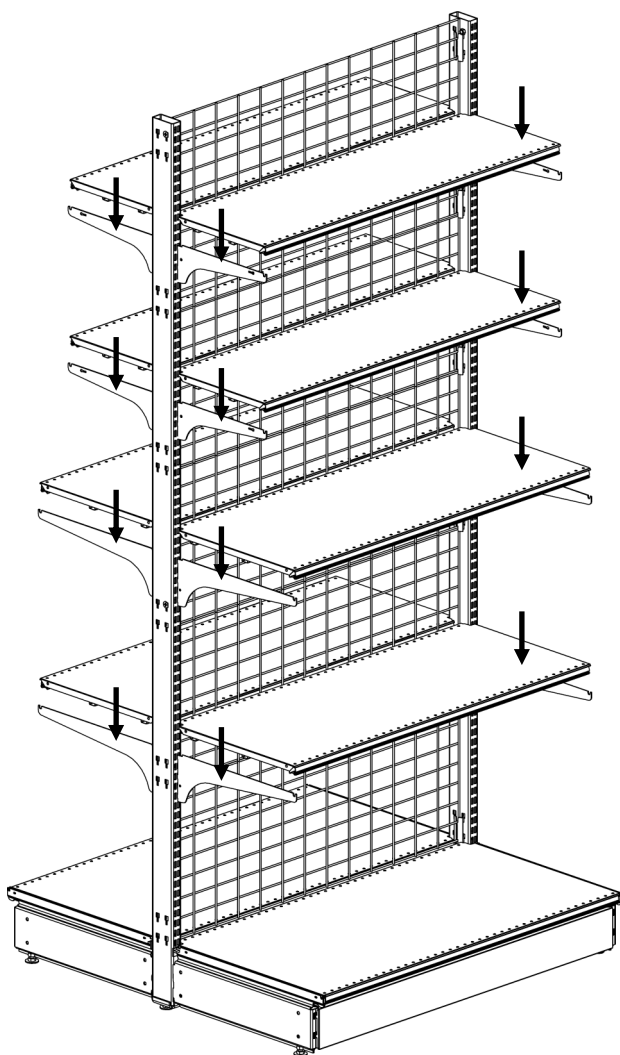
20



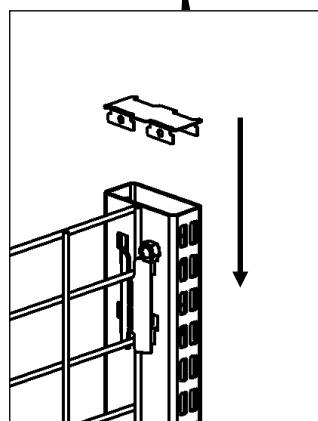
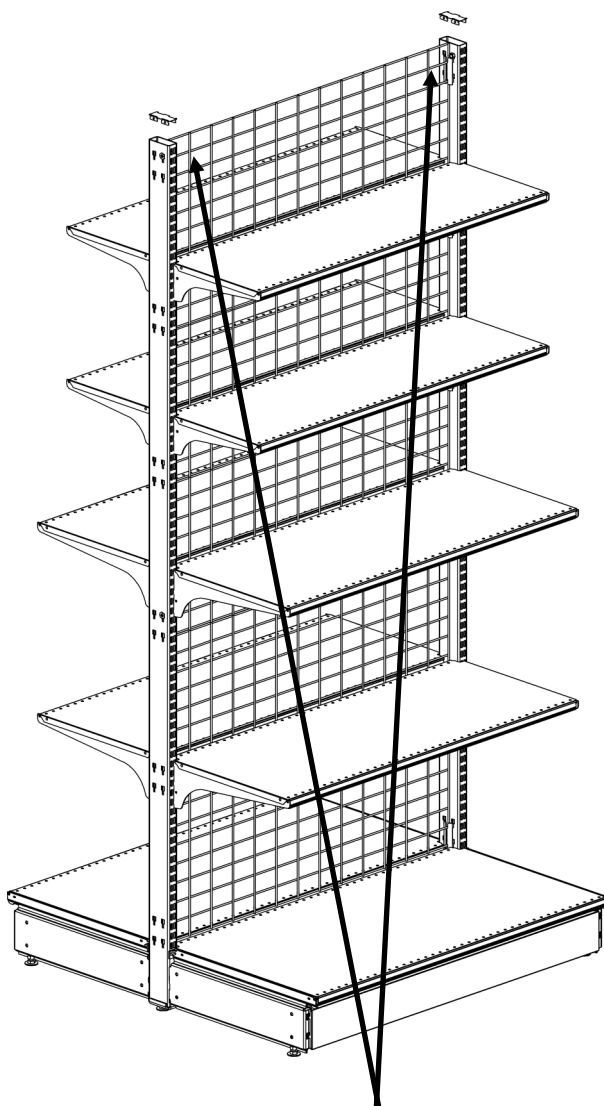
* - вы можете расположить полкодержатели на стойке на ваше усмотрение.

ПОРЯДОК ДЕЙСТВИЙ

21



22



ПОРЯДОК ДЕЙСТВИЙ

23

Стеллаж готов

