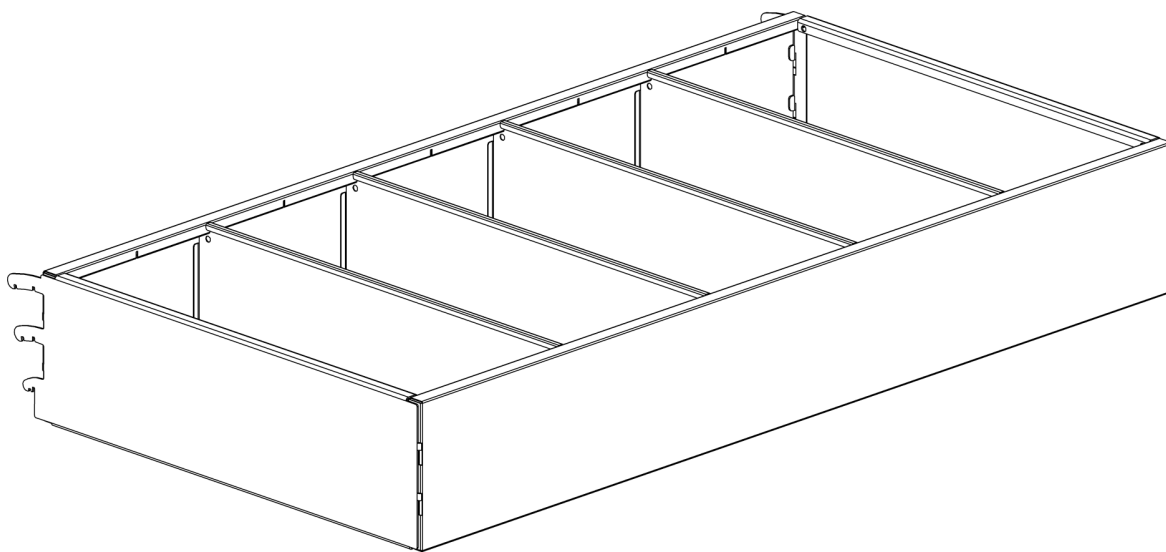




Инструкция по сборке

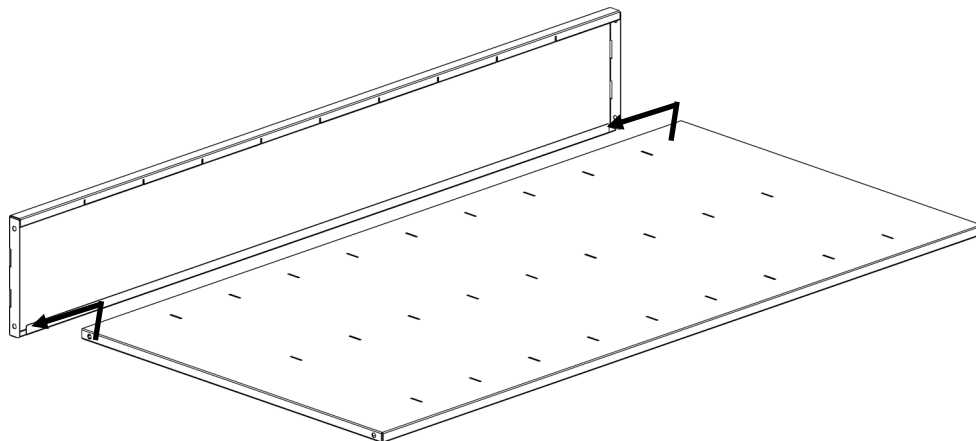
ЛОТОК ГЛУБОКИЙ

25 СЕРИЯ



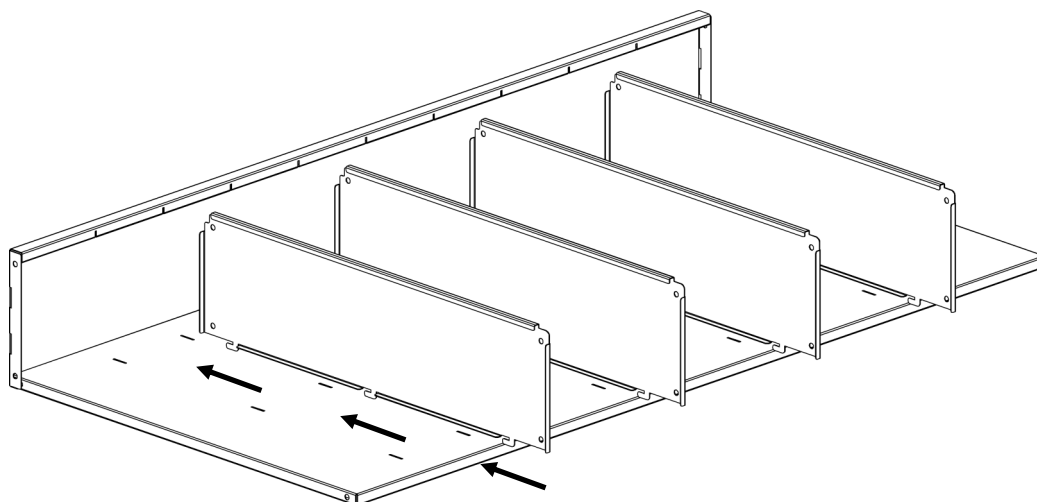
ПОРЯДОК ДЕЙСТВИЙ

1

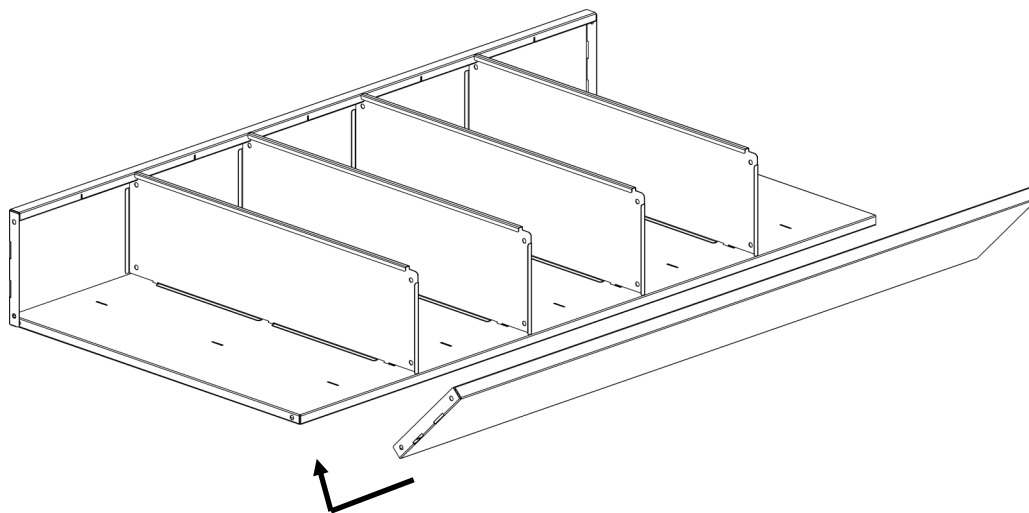


Дно лотка нужно заправить в панель под углом 45 градусов.

2



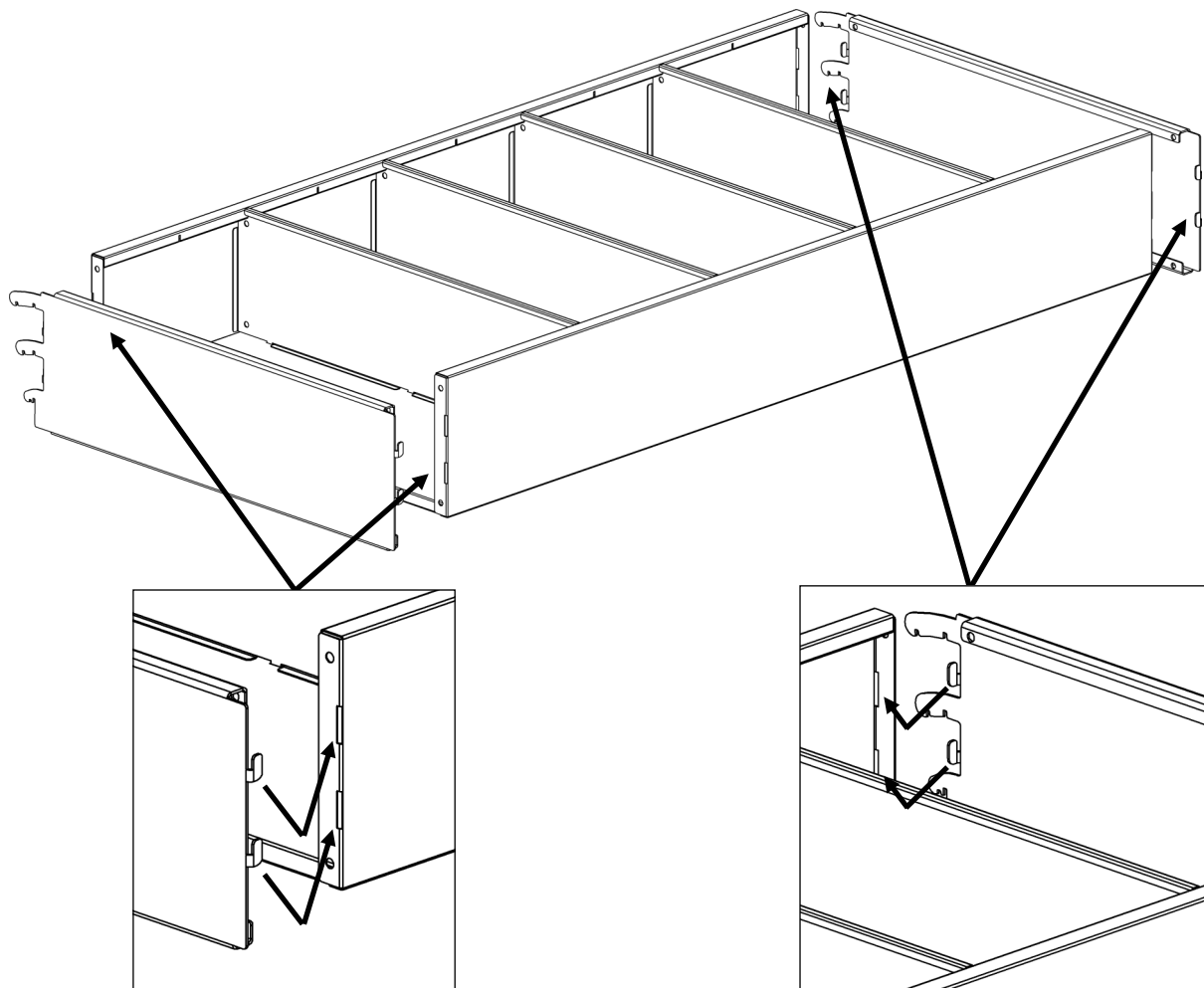
3



Панель нужно заправить в дно лотка под углом 45 градусов

ПОРЯДОК ДЕЙСТВИЙ

4



5

Лоток готов

