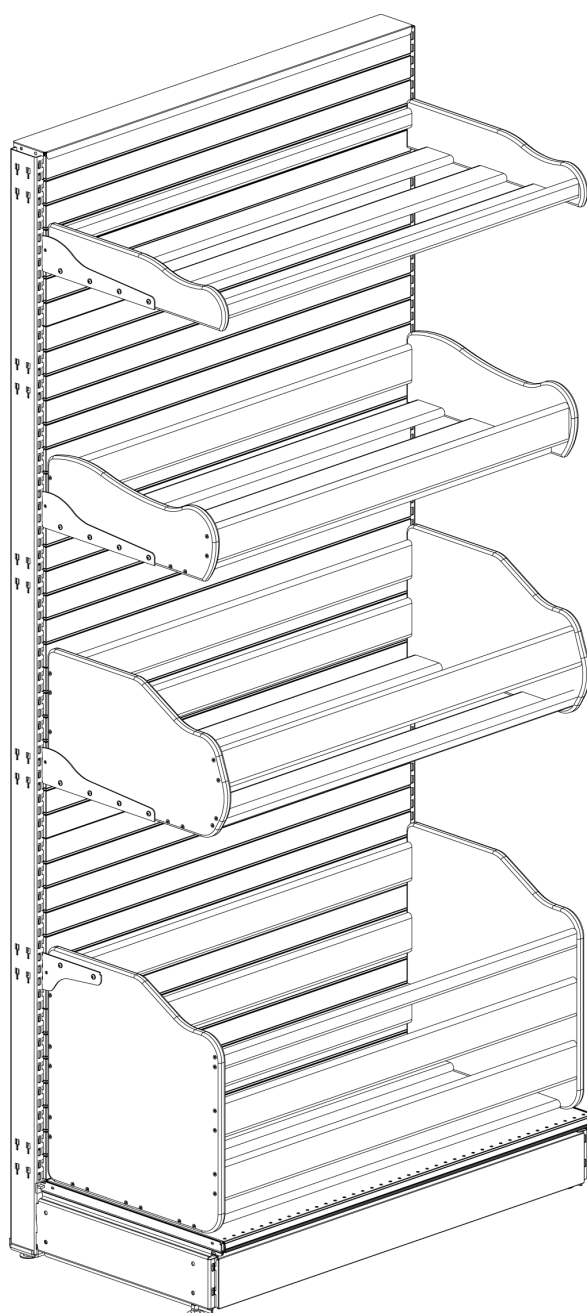




Инструкция по сборке

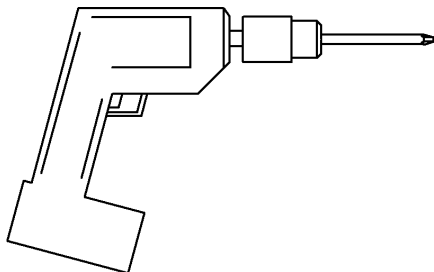
ХЛЕБНЫЕ ЛОТКИ

25 СЕРИЯ

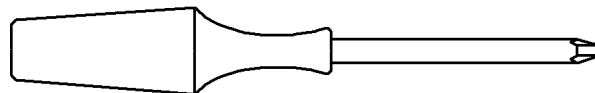


ТРЕБУЕМЫЙ ИНСТРУМЕНТ

1 Шуруповерт



2 Отвертка крестовая



ИЛИ

ВНИМАНИЕ!

Не используйте металлический молоток!
Удары могут привести к деформации
элементов!



ПРАВИЛА СБОРКИ ОБОРУДОВАНИЯ

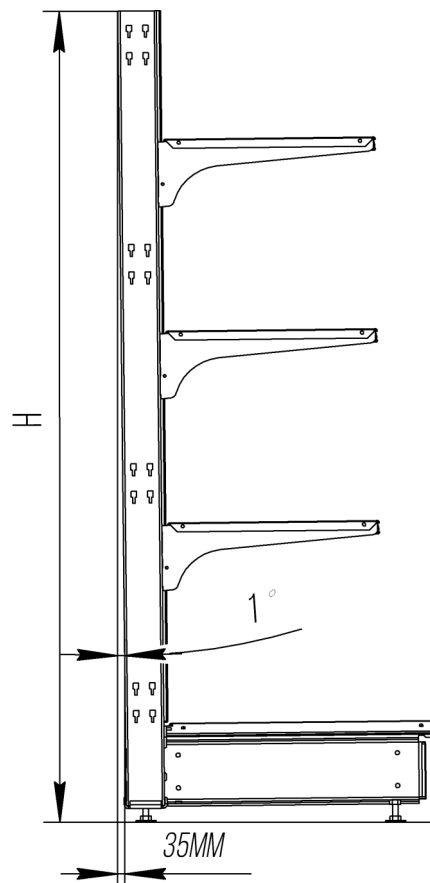
1. Собирайте оборудование на ровной горизонтальной поверхности.
2. Тщательно заверните винты и другие элементы крепления при сборке.
3. Если Вы перемещаете оборудование - разберите его на отдельные детали, а затем соберите в новом месте.

4. Для придания устойчивости конструкции необходимо отрегулировать ножки (диапазон 50 мм) так чтобы стойки были установлены строго вертикально в островном варианте, а базы находились на одном уровне по горизонтали относительно друг к другу.

В пристенном варианте оборудования необходимо отрегулировать стеллаж с обратным уклоном на 1° (примерно 35 мм между отвесом и основанием стойки при высоте 2250 мм.)

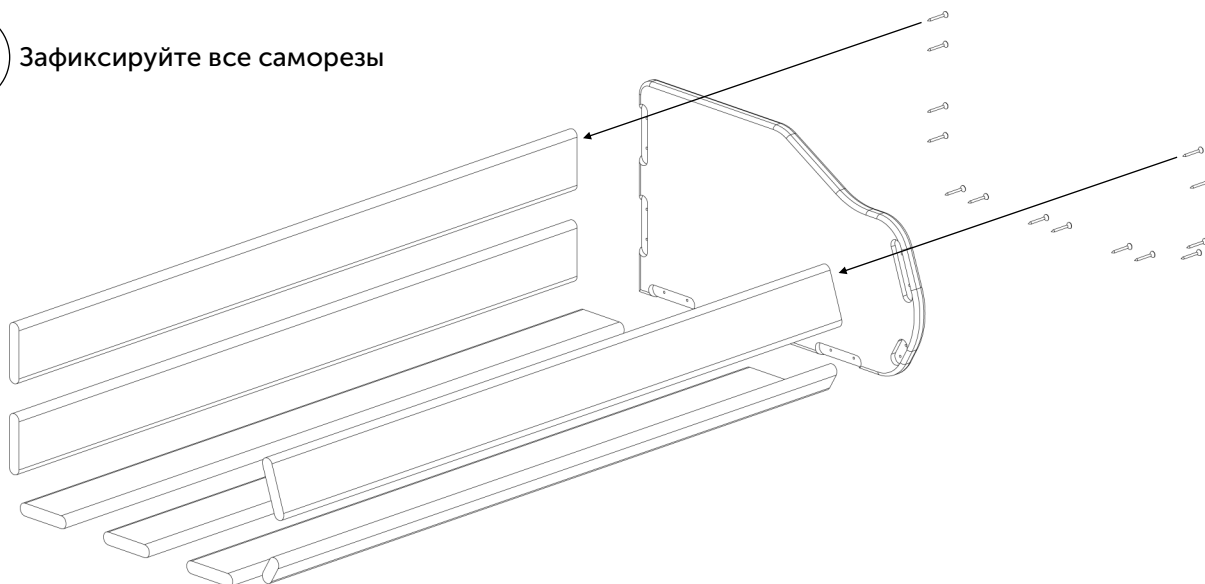
5. Для повышения устойчивости стеллажа могут быть установлены стяжки.

Рекомендуется использовать стяжки в объектах с большим количеством секций, а также с торцевой секцией без базы.

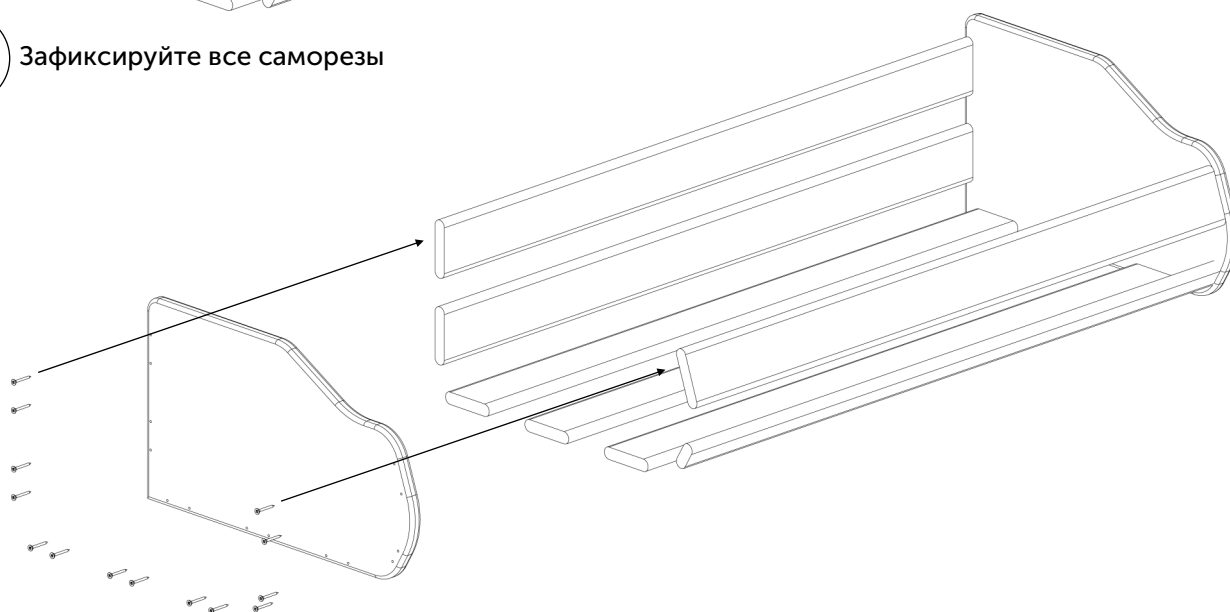


ПОРЯДОК ДЕЙСТВИЙ (ЛОТОК ГЛУБОКИЙ)

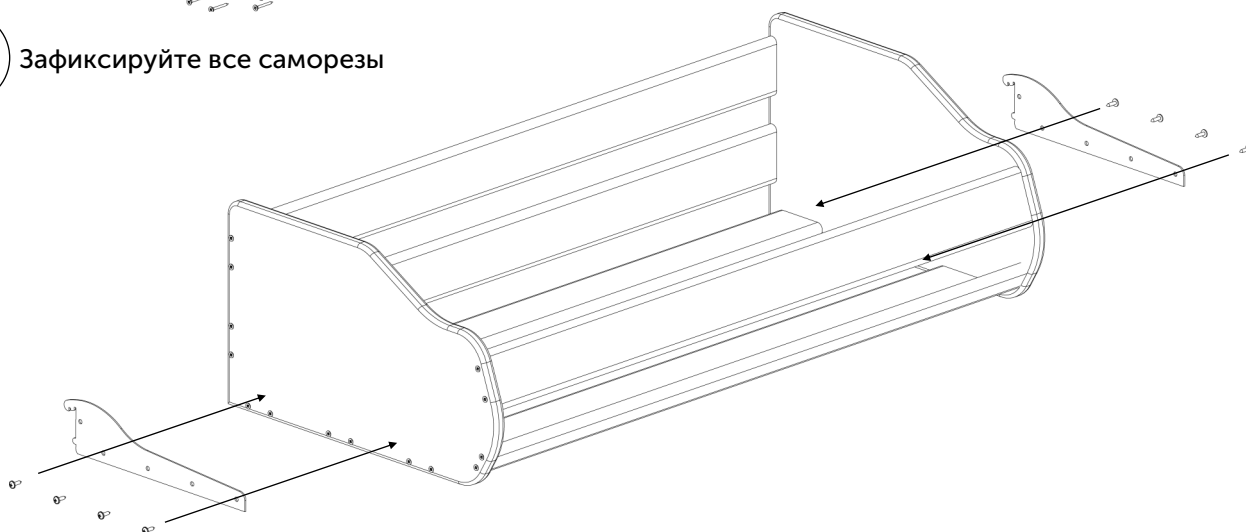
1 Зафиксируйте все саморезы



2 Зафиксируйте все саморезы

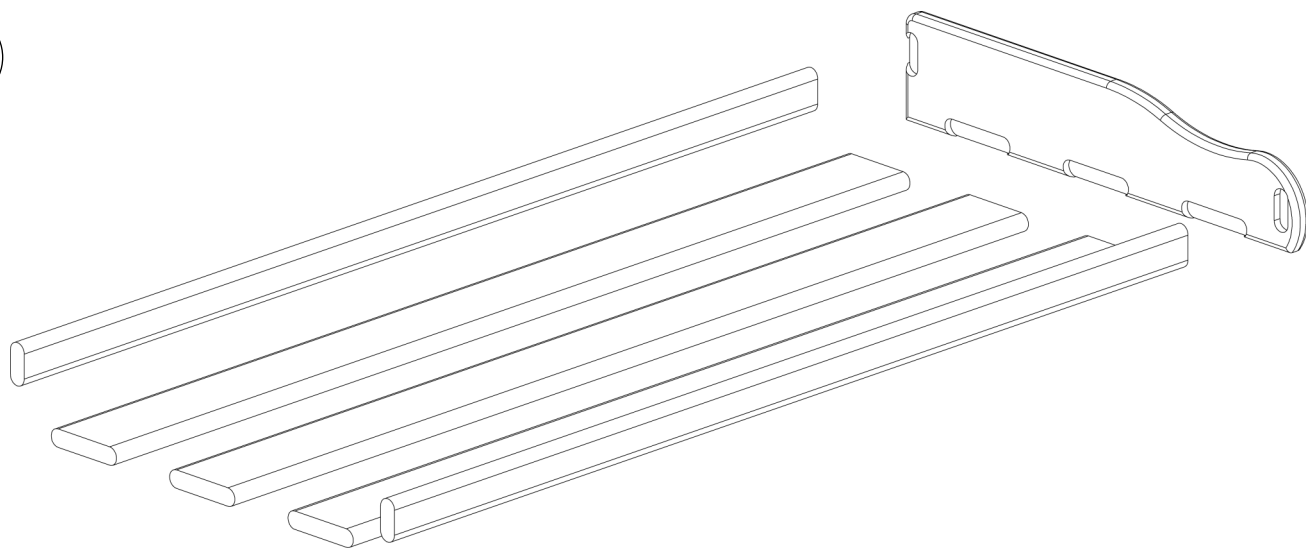


3 Зафиксируйте все саморезы

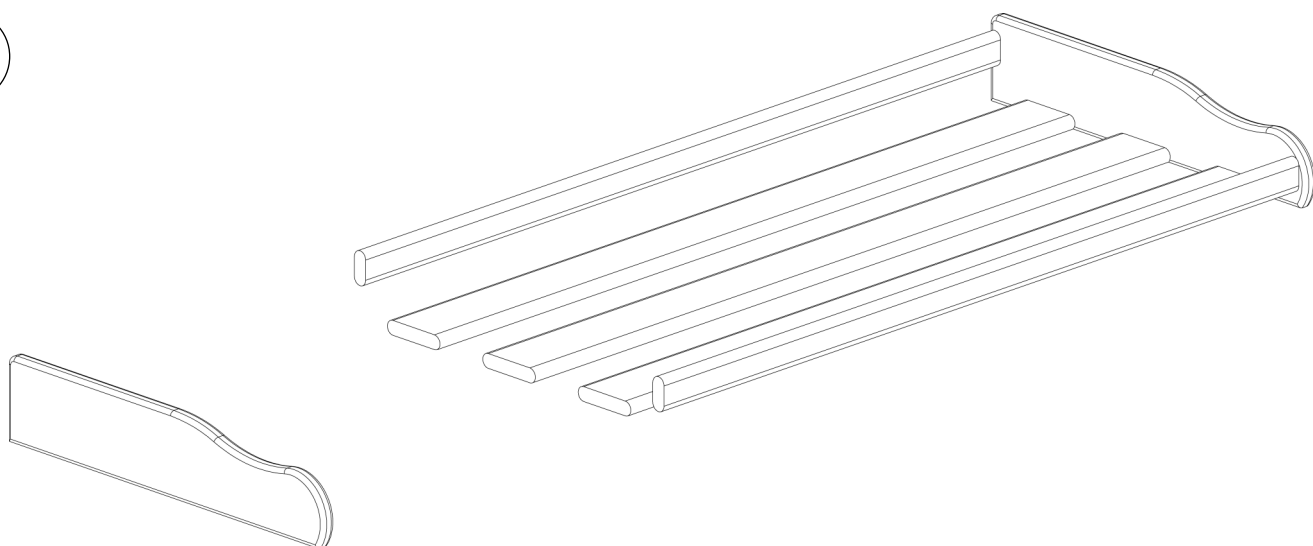


ПОРЯДОК ДЕЙСТВИЙ (ЛОТОК МЕЛКИЙ)

1

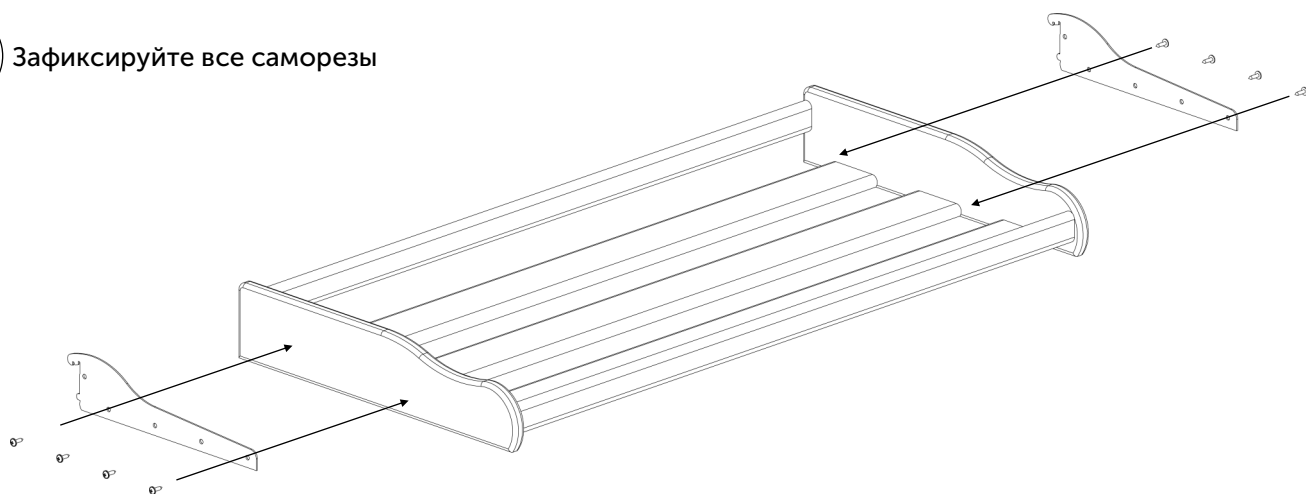


2



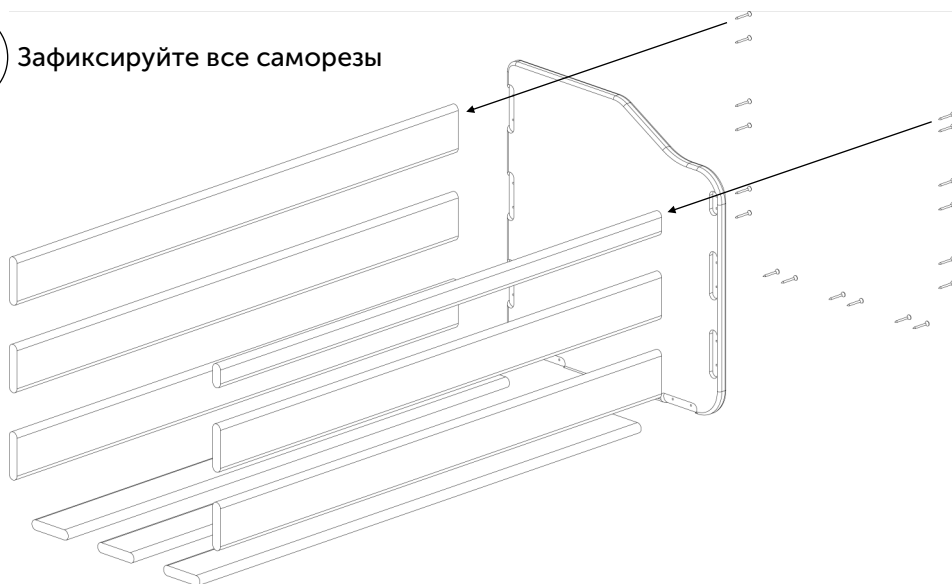
3

Зафиксируйте все саморезы

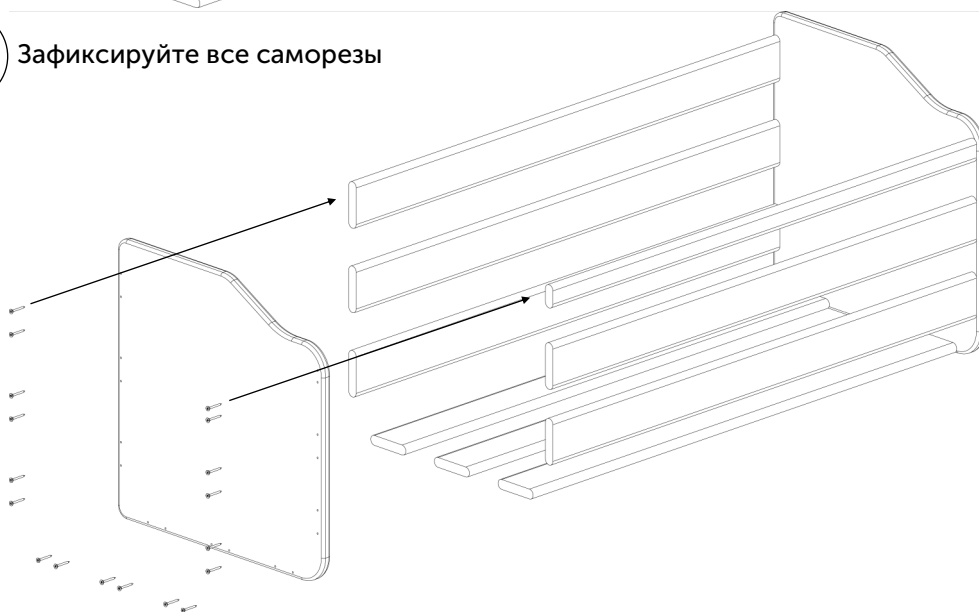


ПОРЯДОК ДЕЙСТВИЙ (ЛОТОК НАКОПИТЕЛЬ)

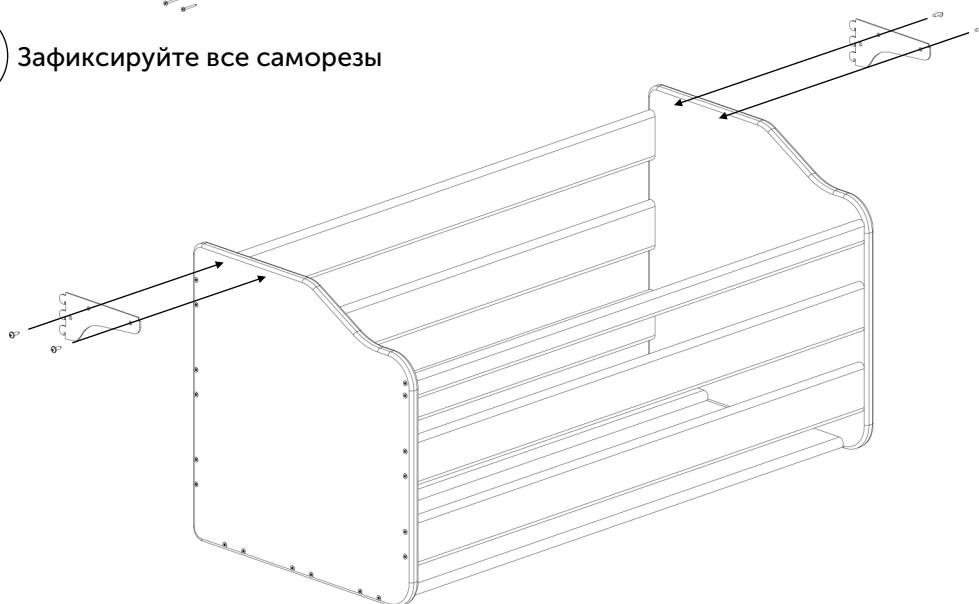
1 Зафиксируйте все саморезы



2 Зафиксируйте все саморезы

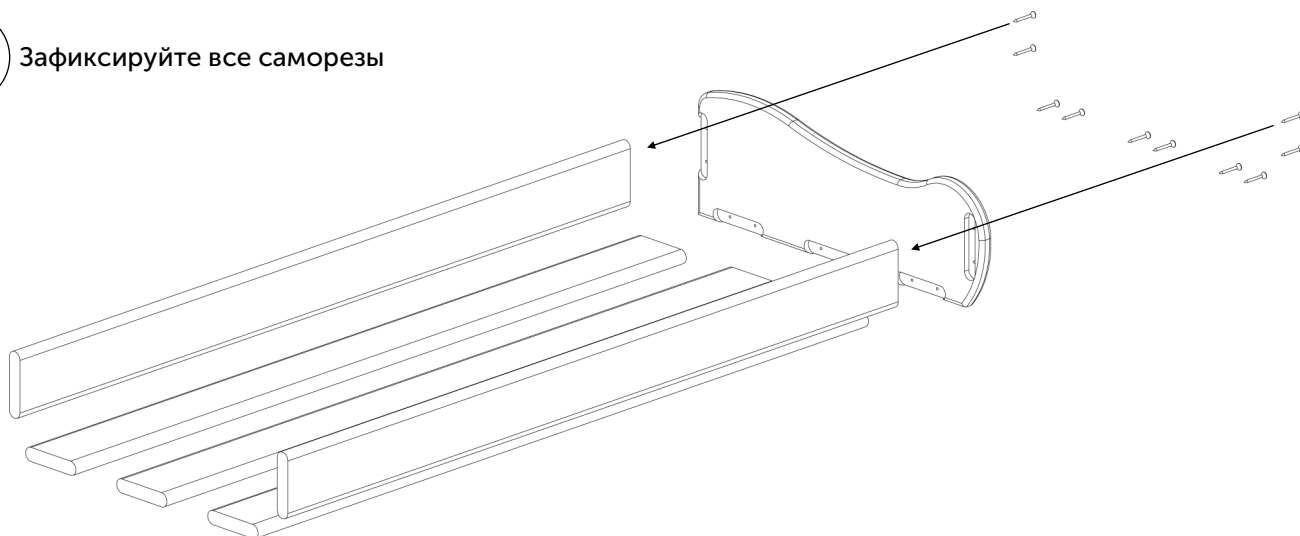


3 Зафиксируйте все саморезы

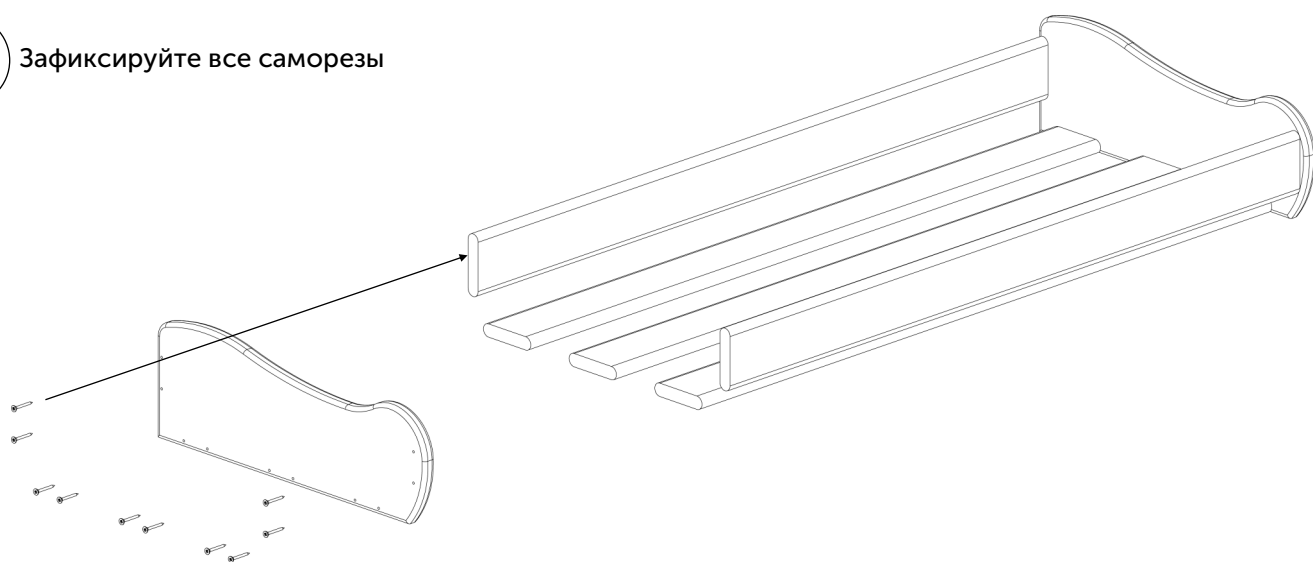


ПОРЯДОК ДЕЙСТВИЙ (ЛОТОК СРЕДНИЙ)

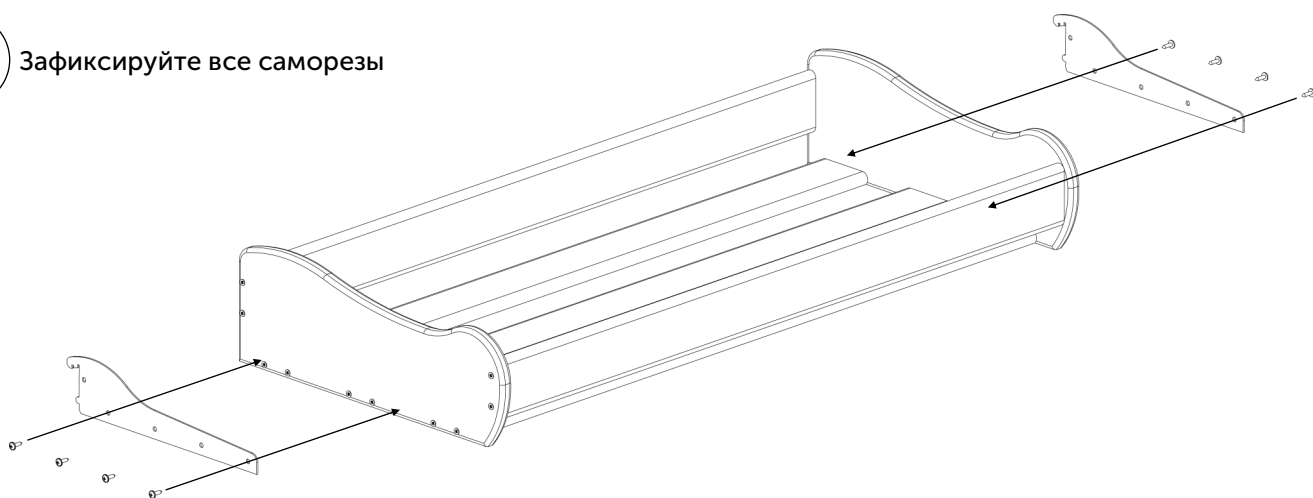
1 Зафиксируйте все саморезы



2 Зафиксируйте все саморезы

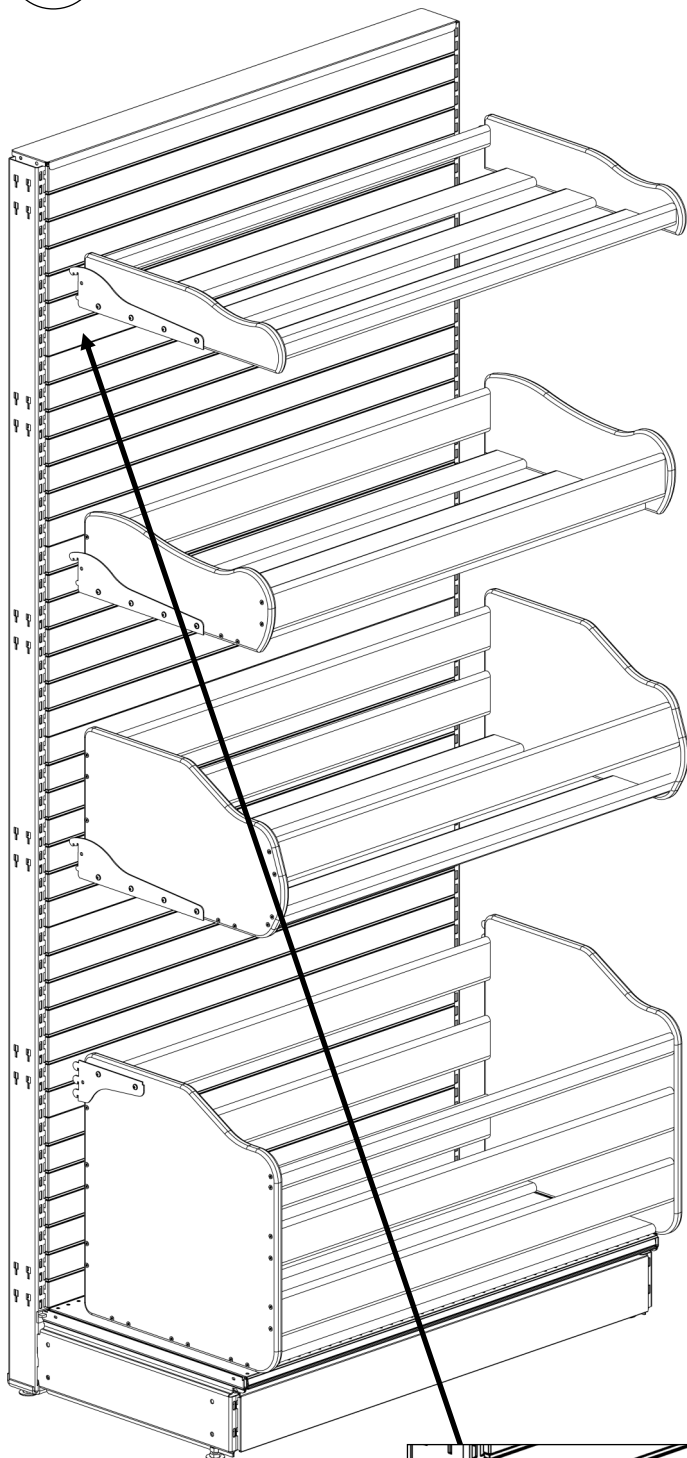


3 Зафиксируйте все саморезы



ПОРЯДОК ДЕЙСТВИЙ (УСТАНОВКА)

1



2

Лотки установлены

