

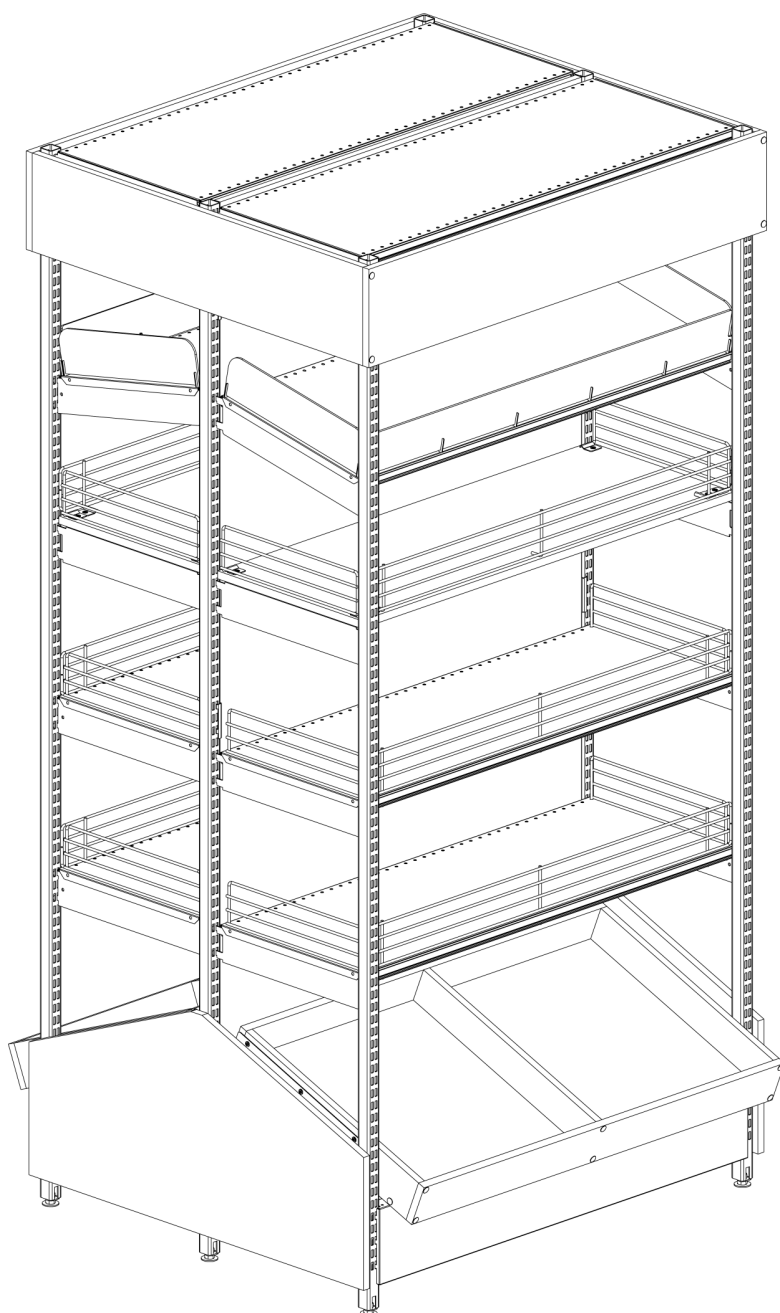


Инструкция по сборке

СТЕЛЛАЖ ЭКСПОЗИТОР ДЛЯ АЛКАГОЛЯ

ОСТРОВНОЙ

25 СЕРИЯ



ТРЕБУЕМЫЙ ИНСТРУМЕНТ

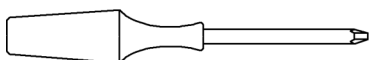
1 Шестигранник (6 мм.)



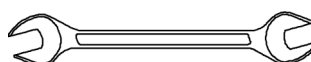
2 Ключ—звезда Т30



3 Отвертка крестовая



4 Ключ рожковый (17 мм.)



ВНИМАНИЕ!

Не используйте металлический молоток!
Удары могут привести к деформации
элементов!



ПРАВИЛА СБОРКИ ОБОРУДОВАНИЯ

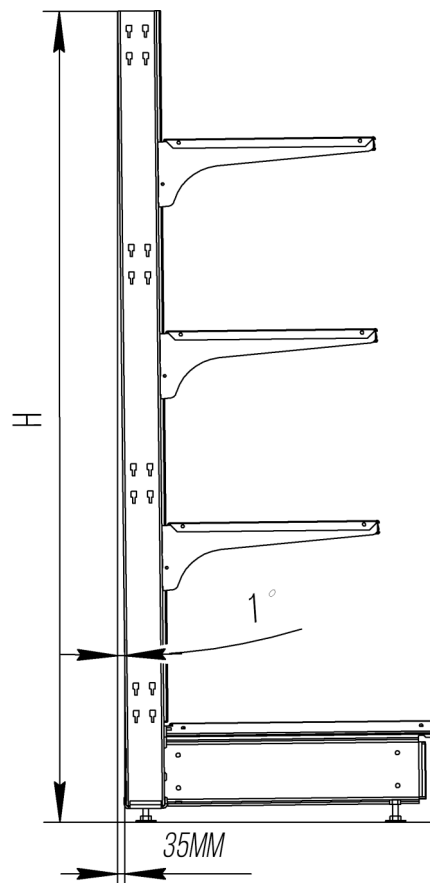
1. Собирайте оборудование на ровной горизонтальной поверхности.
2. Тщательно заверните винты и другие элементы крепления при сборке.
3. Если Вы перемещаете оборудование - разберите его на отдельные детали, а затем соберите в новом месте.

4. Для придания устойчивости конструкции необходимо отрегулировать ножки (диапазон 50 мм) так чтобы стойки были установлены строго вертикально в островном варианте, а базы находились на одном уровне по горизонтали относительно друг к другу.

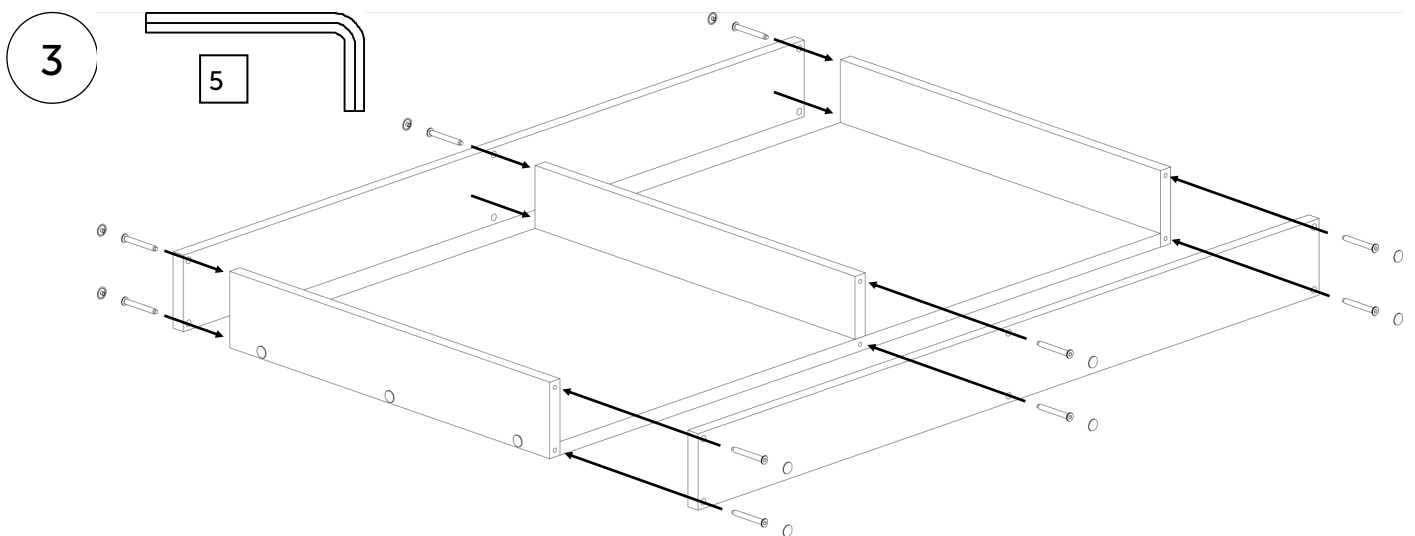
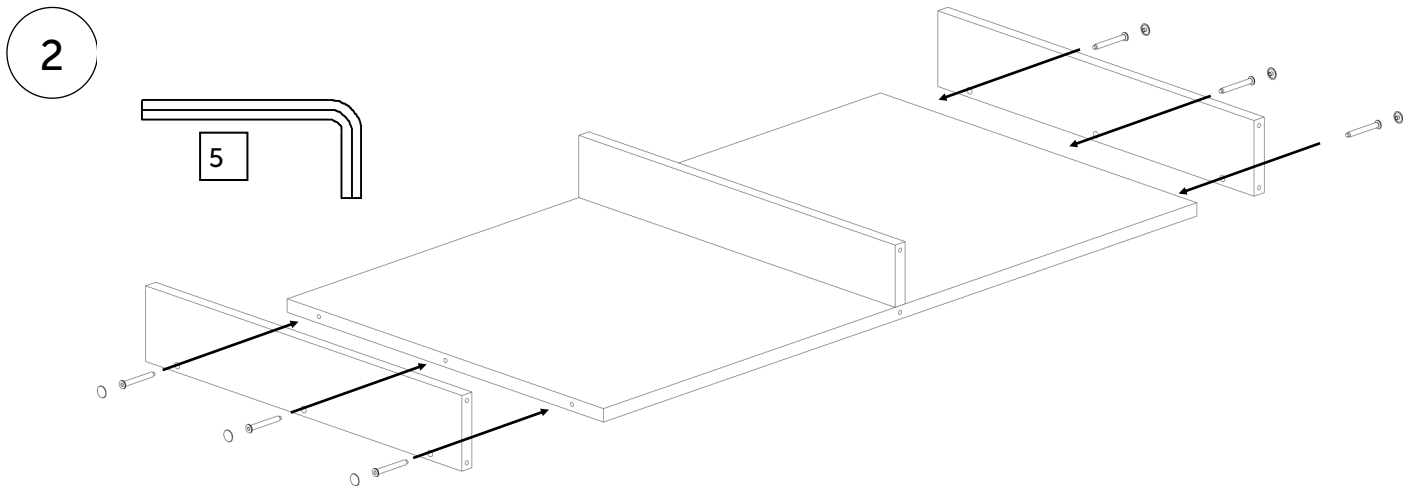
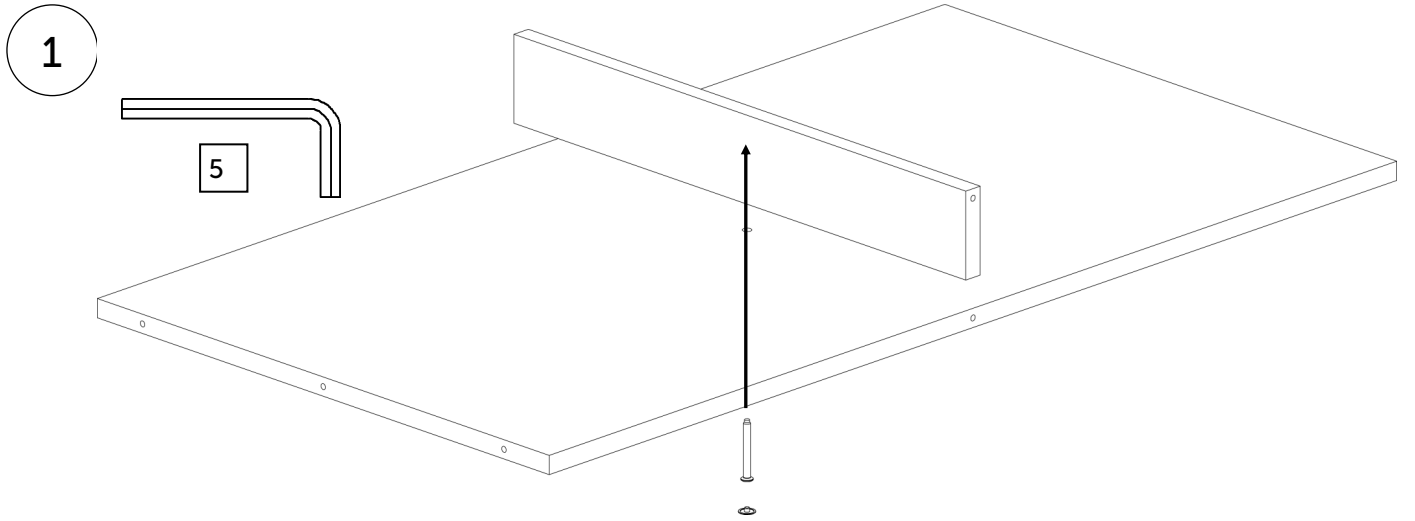
В пристенном варианте оборудования необходимо отрегулировать стеллаж с обратным уклоном на 1° (примерно 35 мм между отвесом и основанием стойки при высоте 2250 мм.)

5. Для повышения устойчивости стеллажа могут быть установлены стяжки.

Рекомендуется использовать стяжки в объектах с большим количеством секций, а также с торцевой секцией без базы.



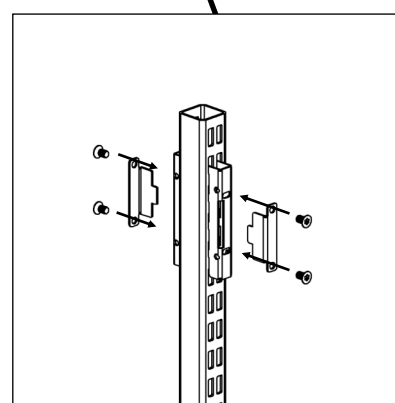
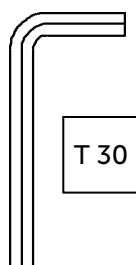
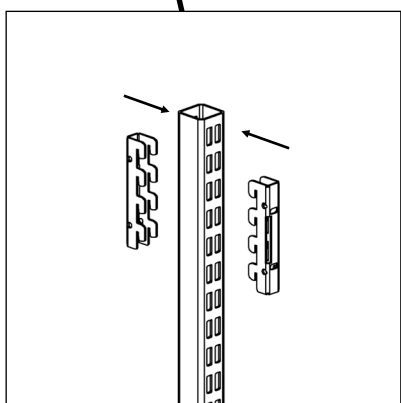
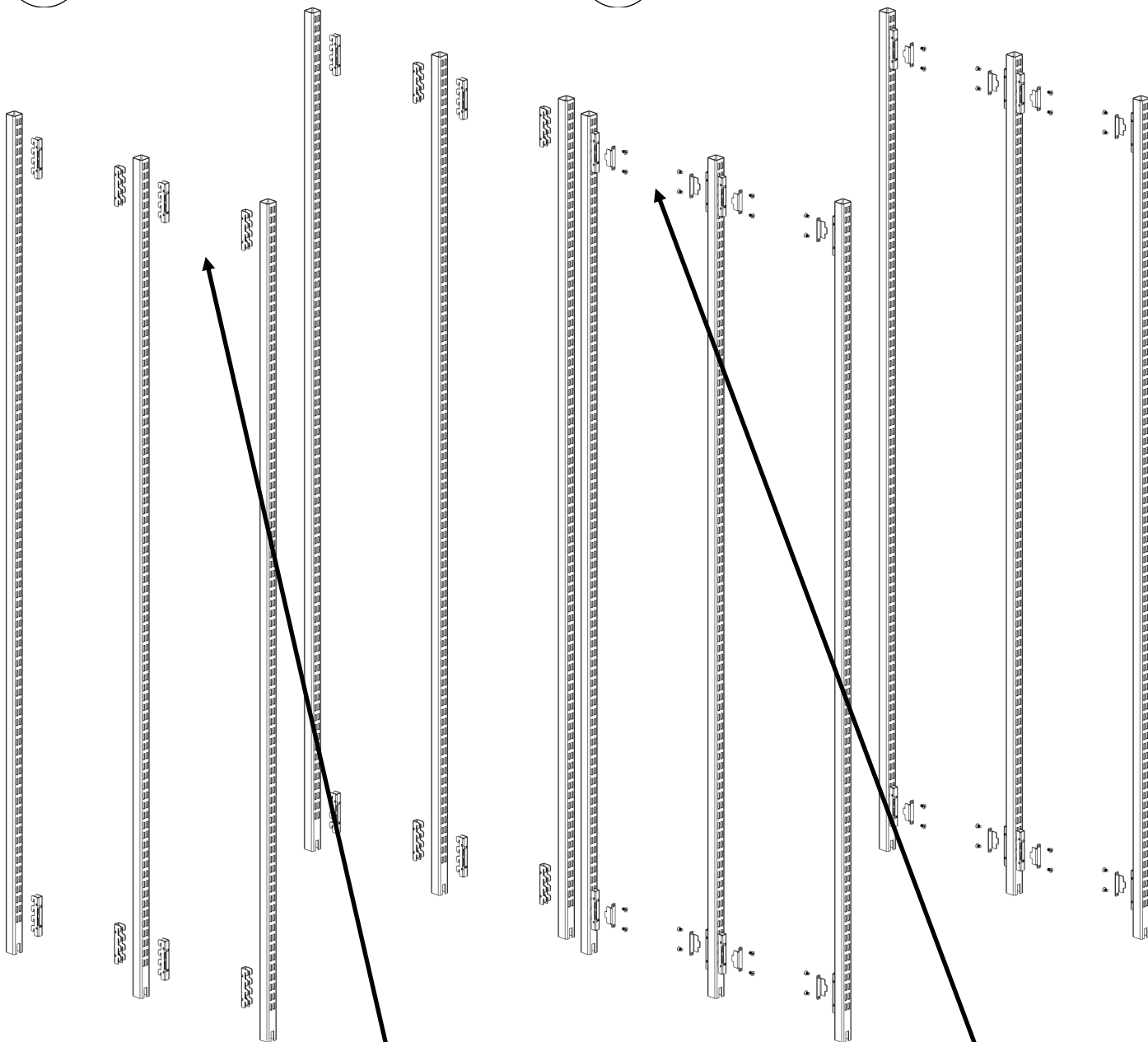
ПОРЯДОК ДЕЙСТВИЙ



ПОРЯДОК ДЕЙСТВИЙ

4

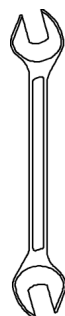
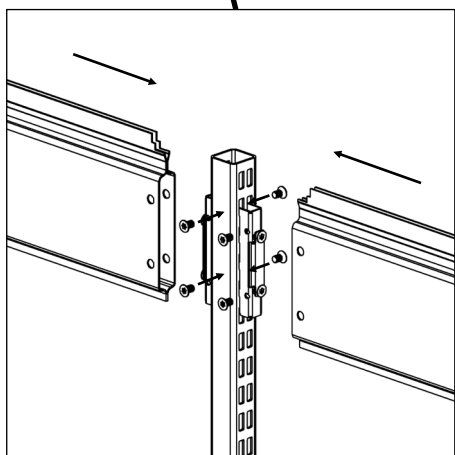
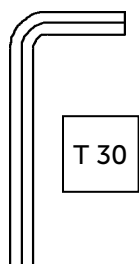
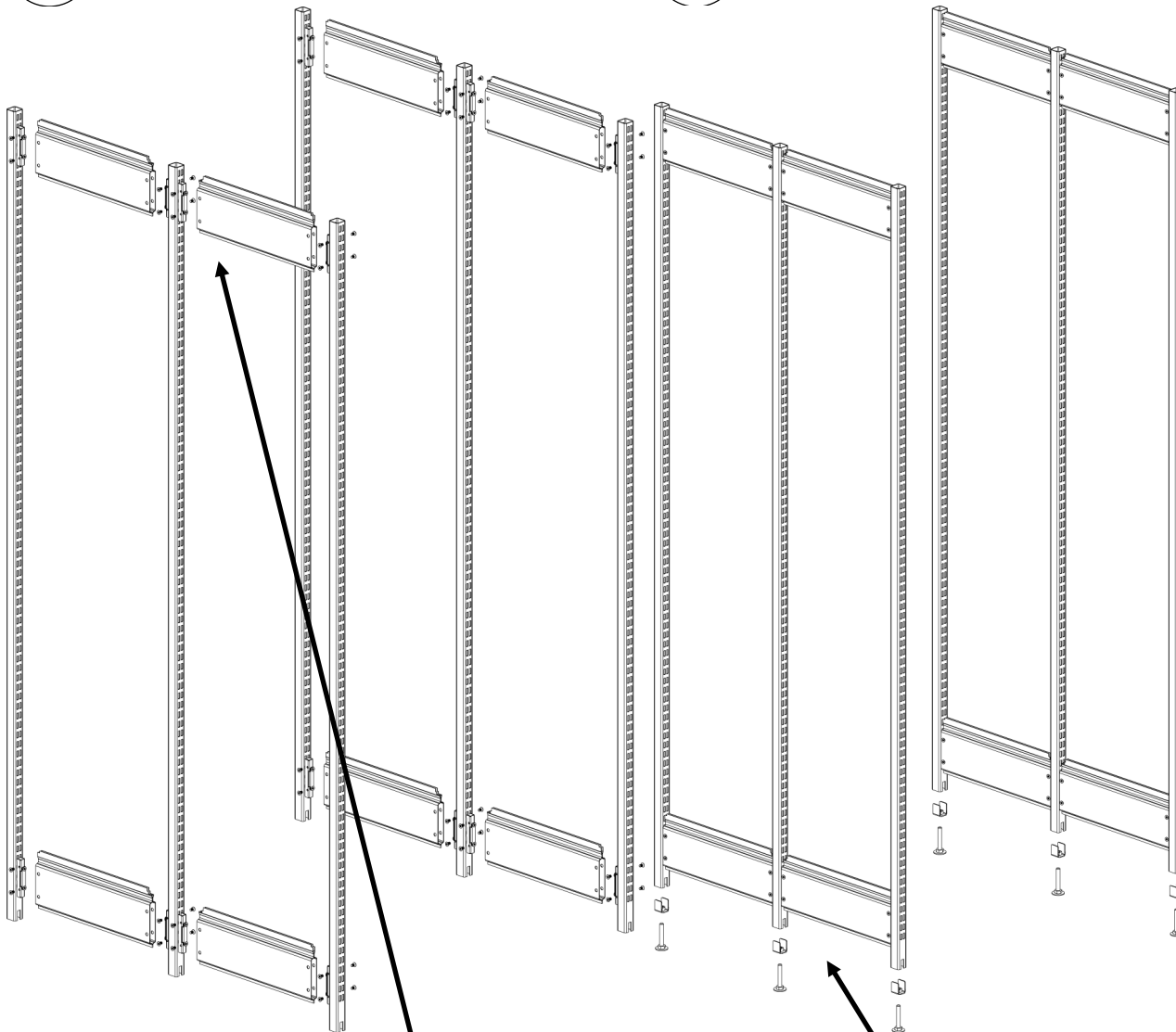
5



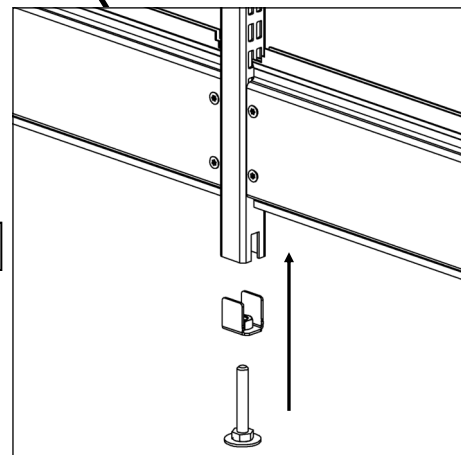
ПОРЯДОК ДЕЙСТВИЙ

6

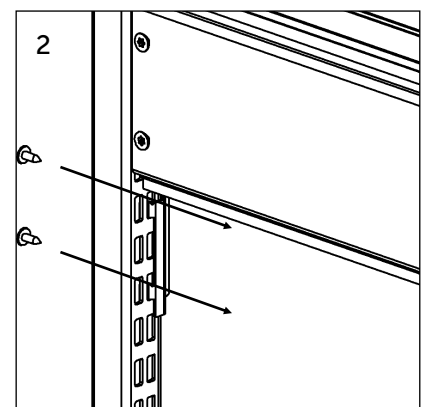
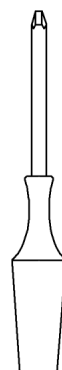
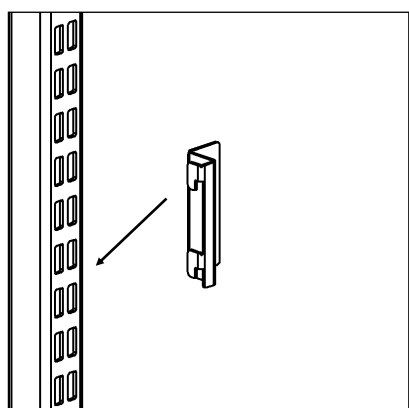
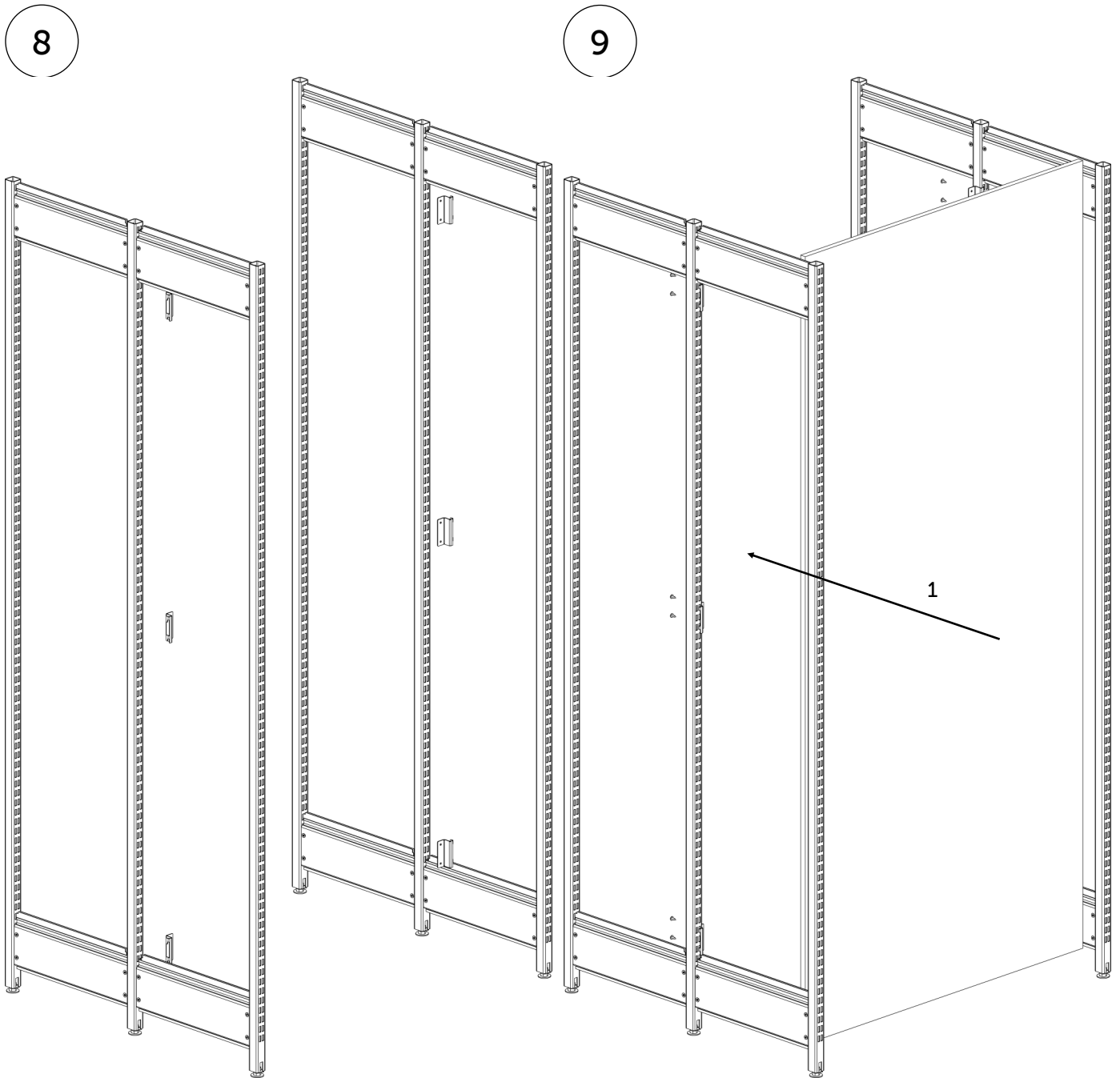
7



17

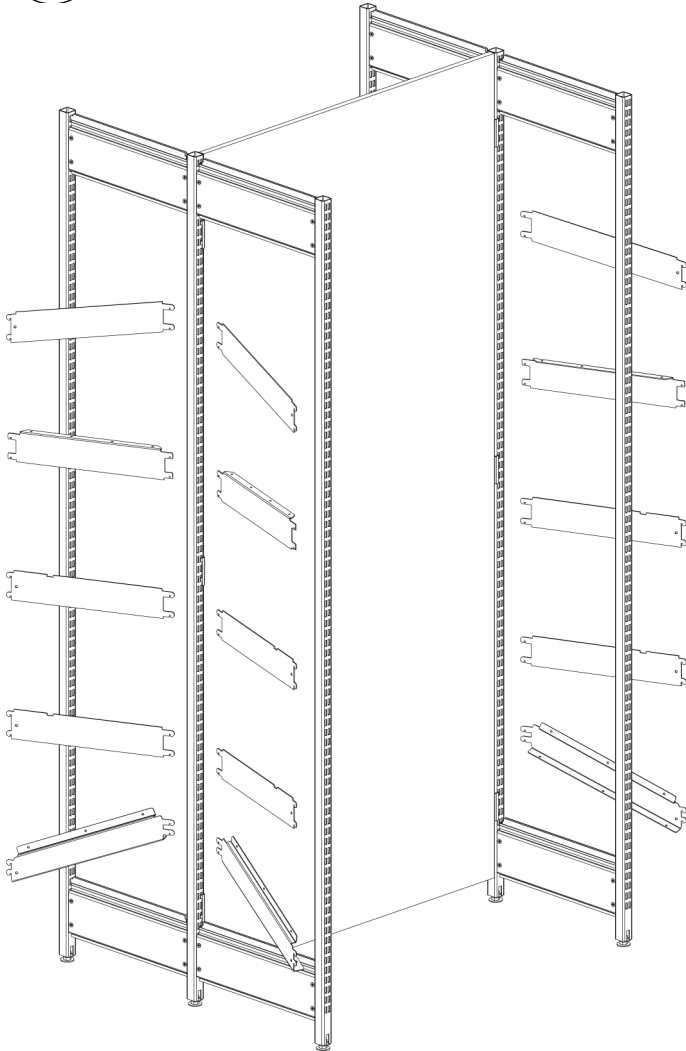


ПОРЯДОК ДЕЙСТВИЙ

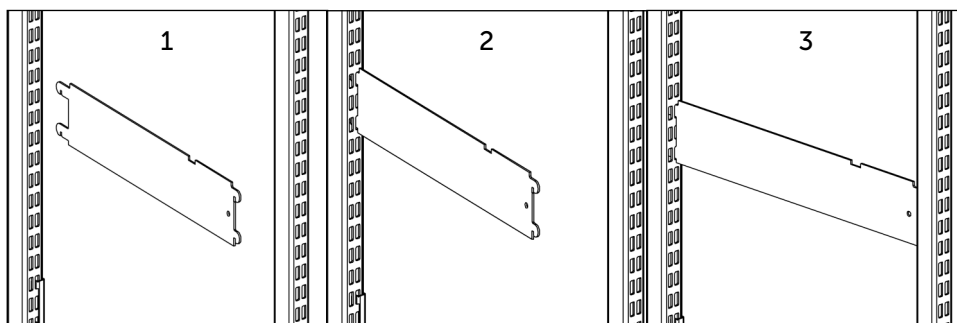
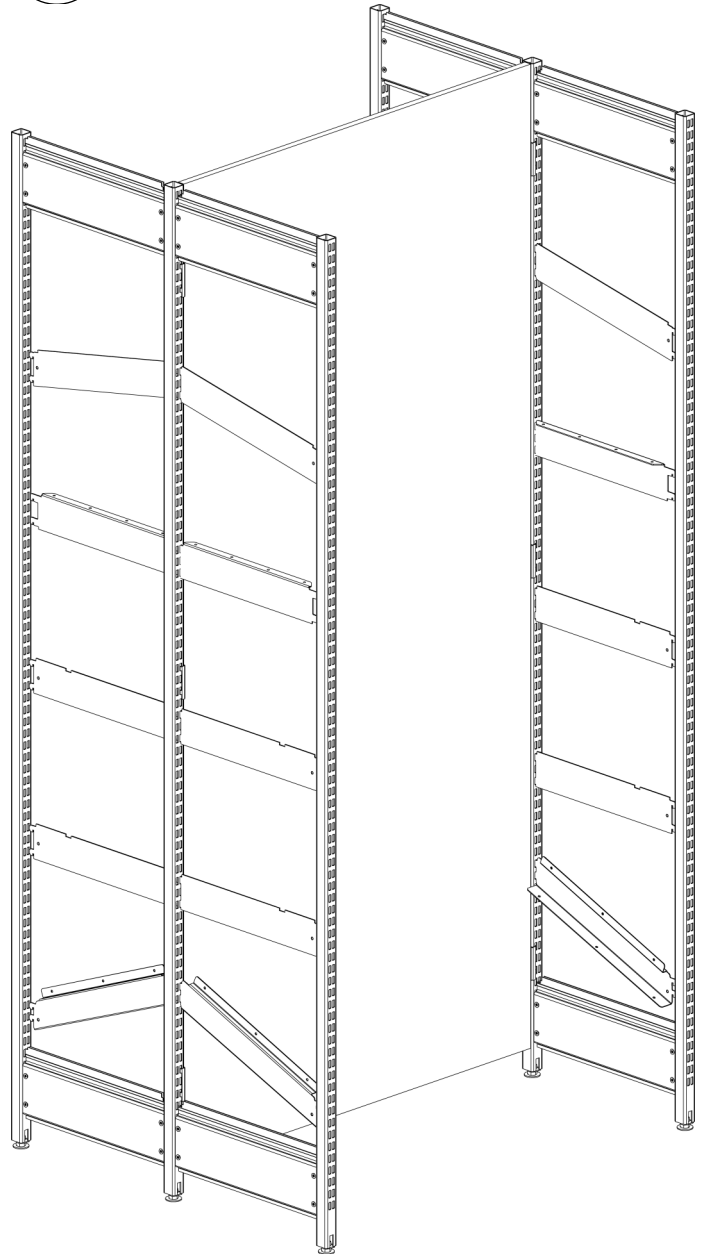


ПОРЯДОК ДЕЙСТВИЙ

10

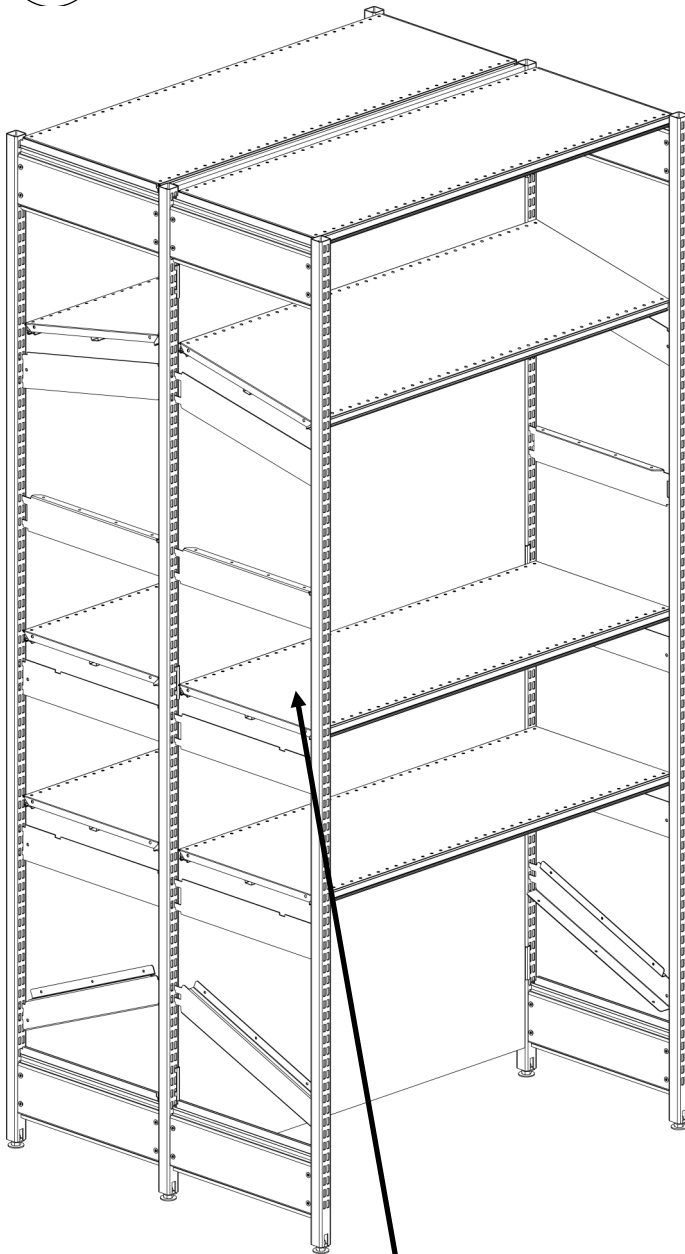


11

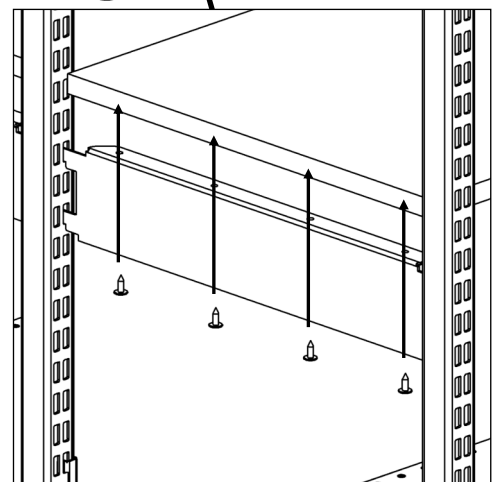
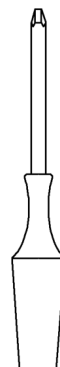
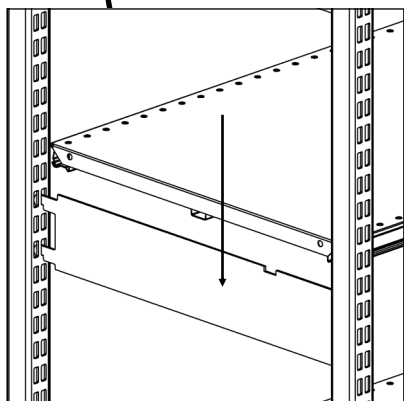
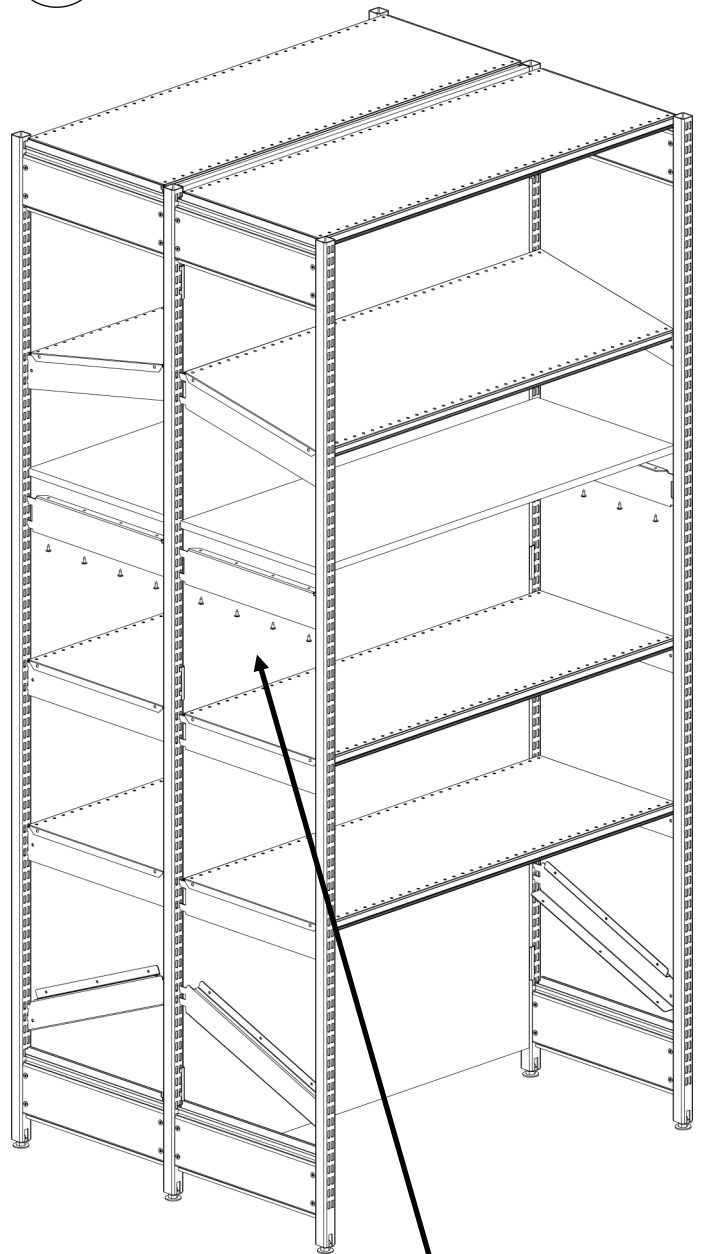


ПОРЯДОК ДЕЙСТВИЙ

12



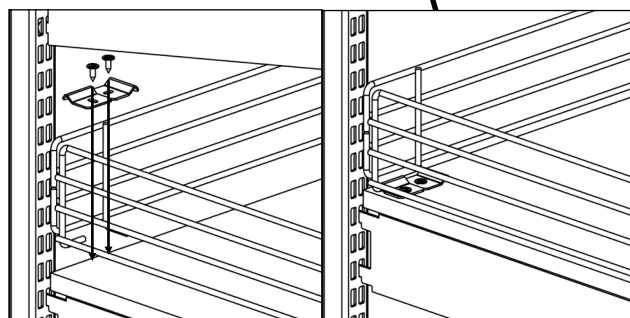
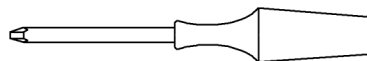
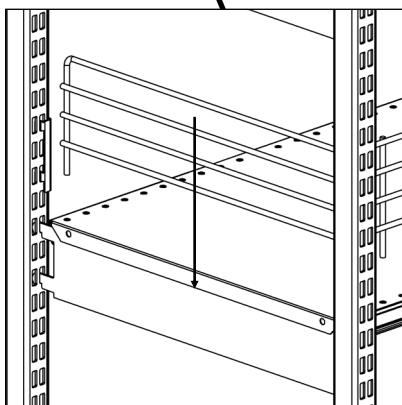
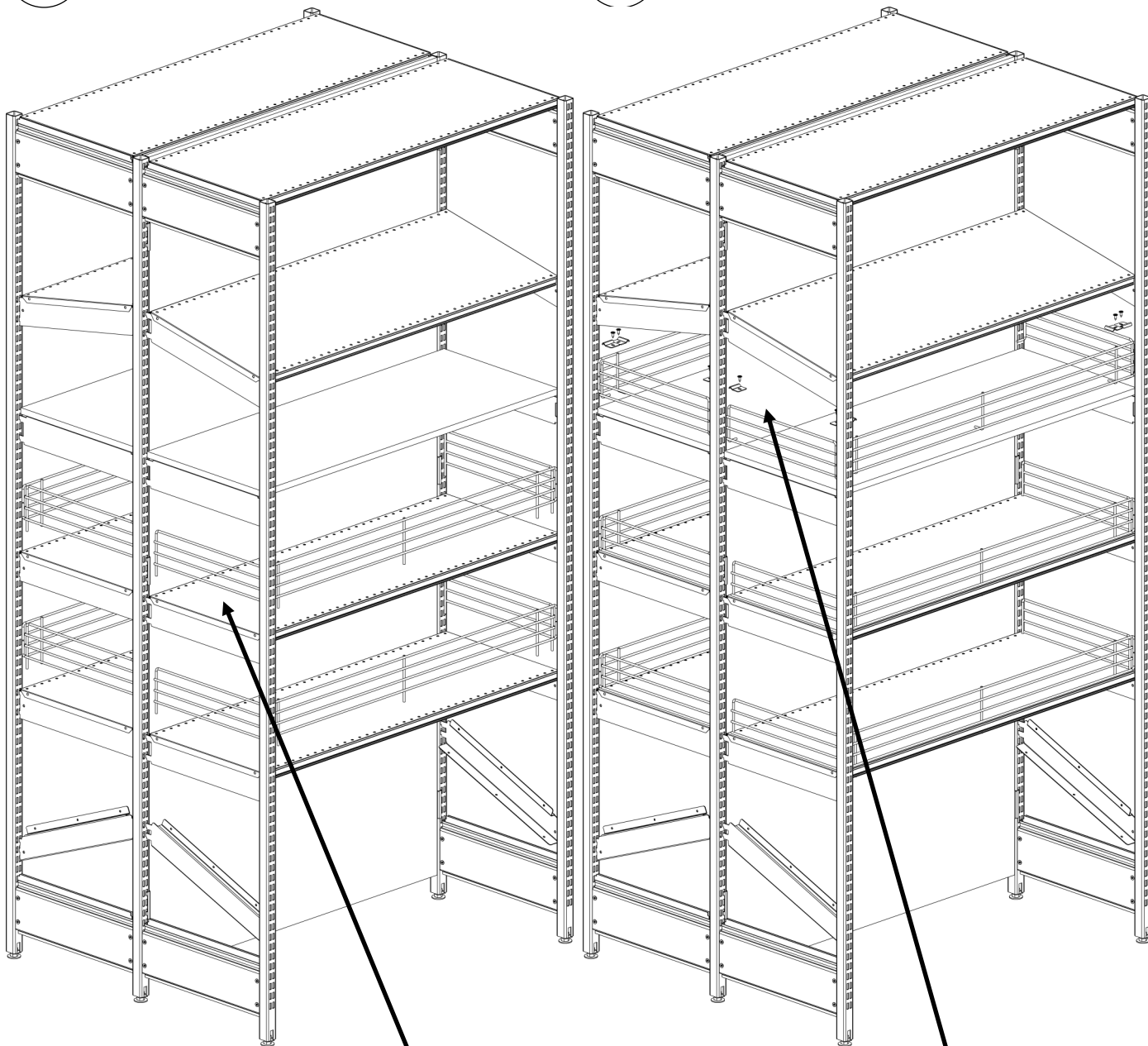
13



ПОРЯДОК ДЕЙСТВИЙ

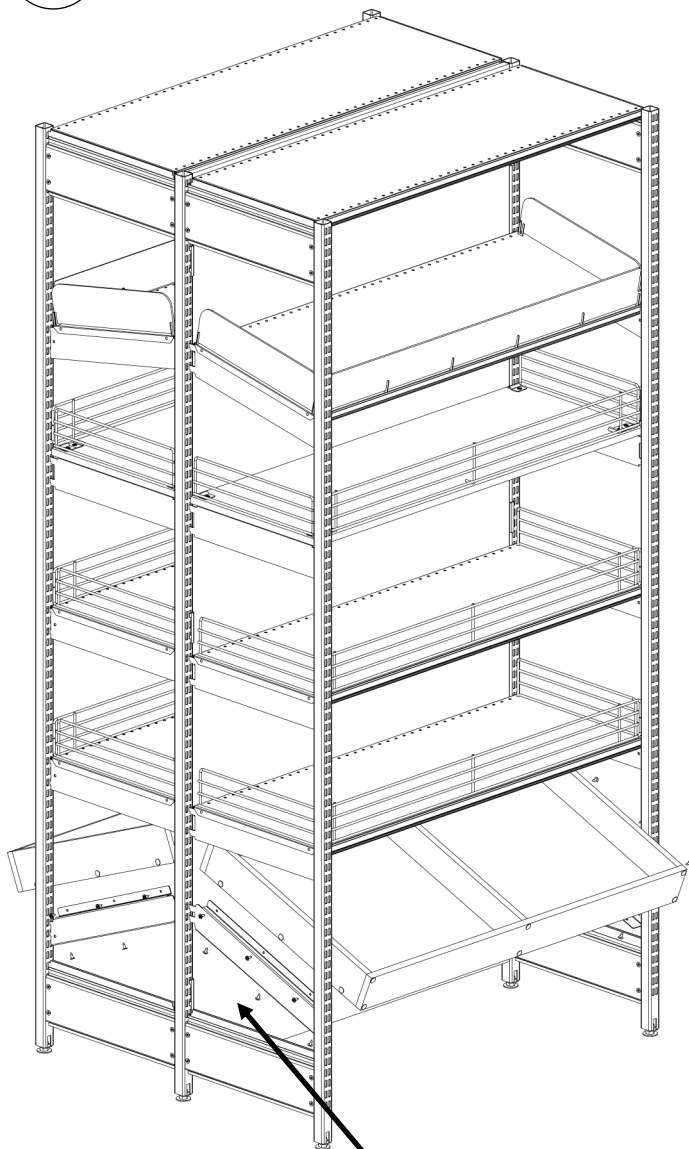
14

15

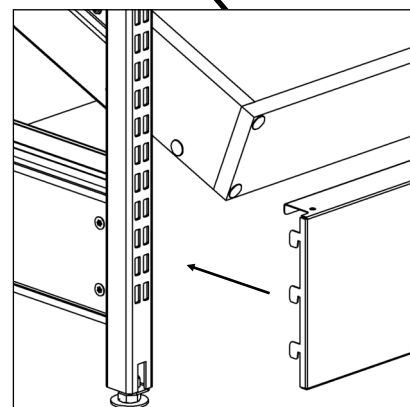
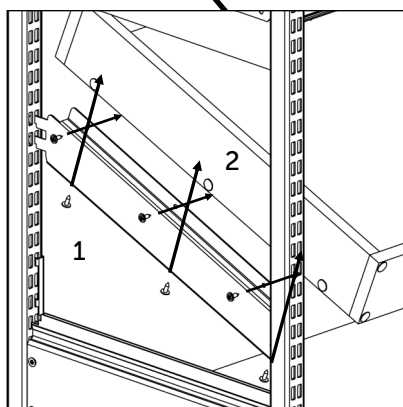
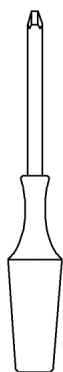
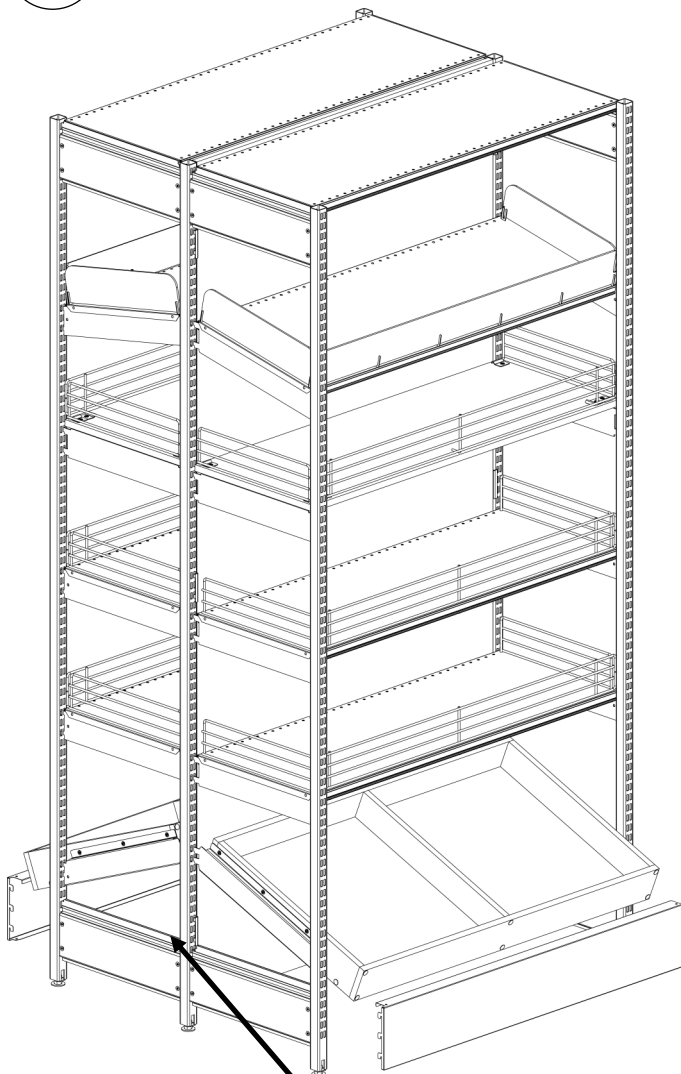


ПОРЯДОК ДЕЙСТВИЙ

16

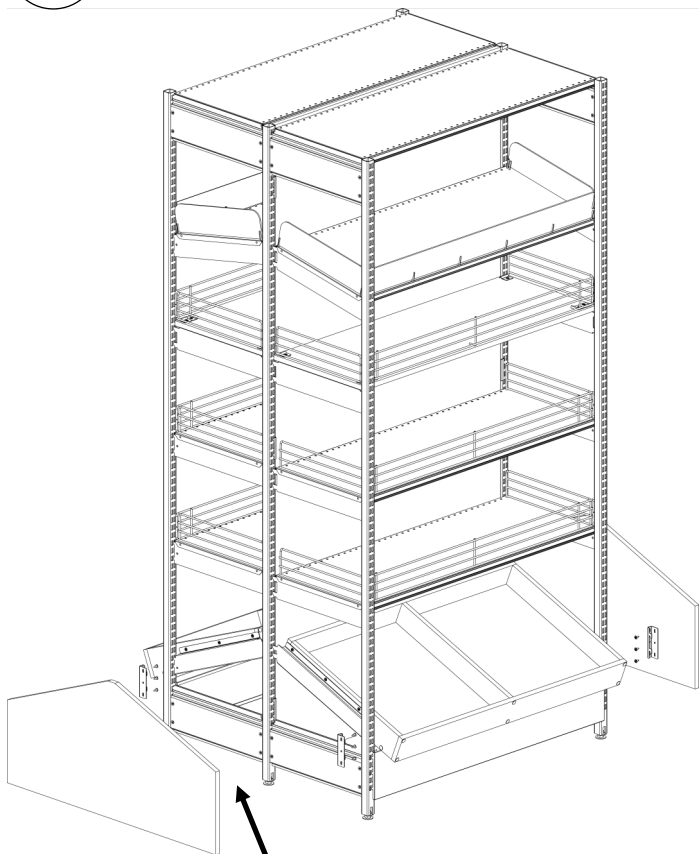


17

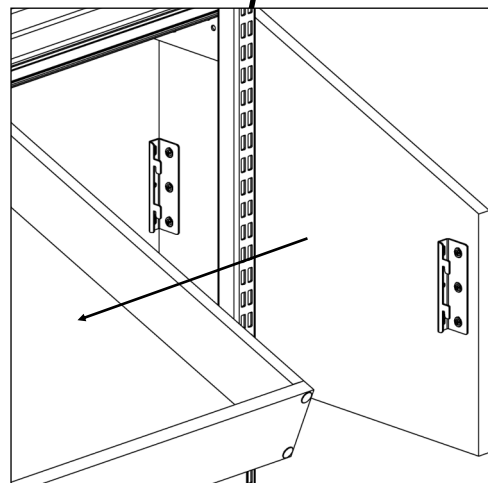
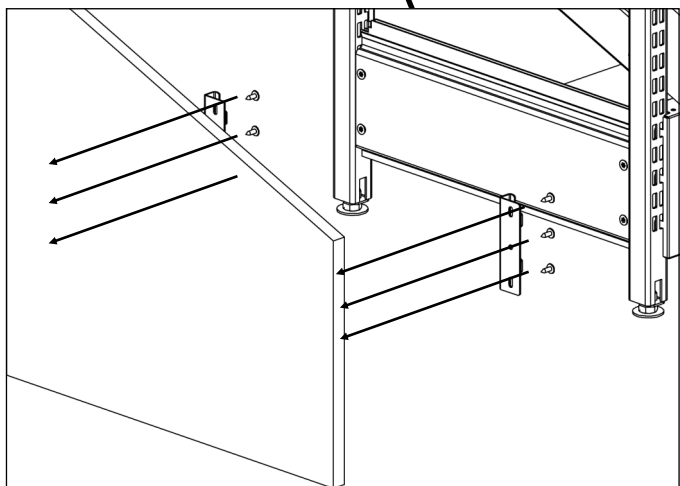
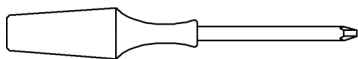
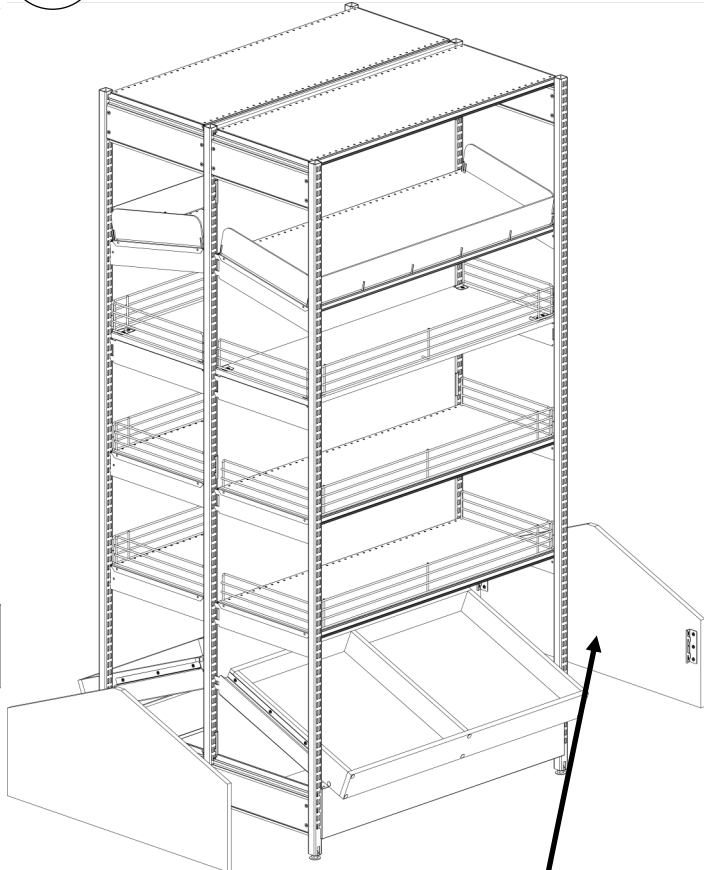


ПОРЯДОК ДЕЙСТВИЙ

18

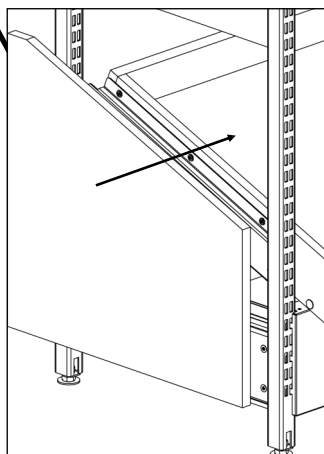
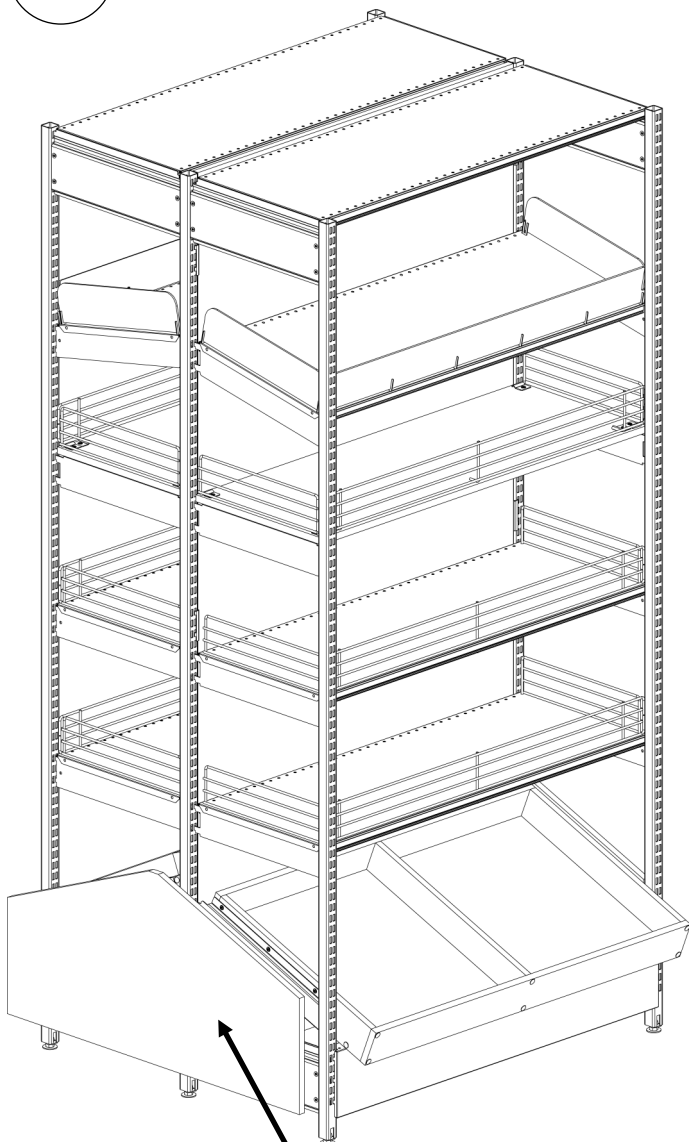


19

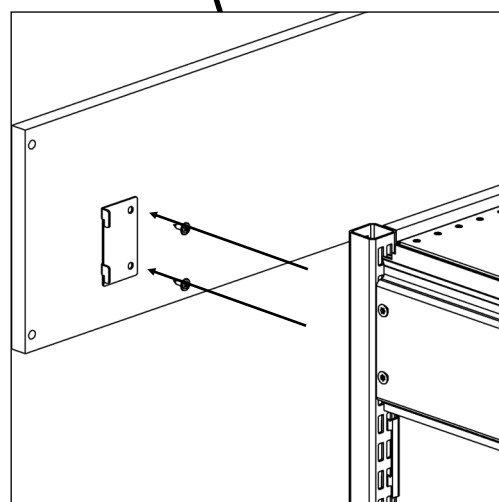
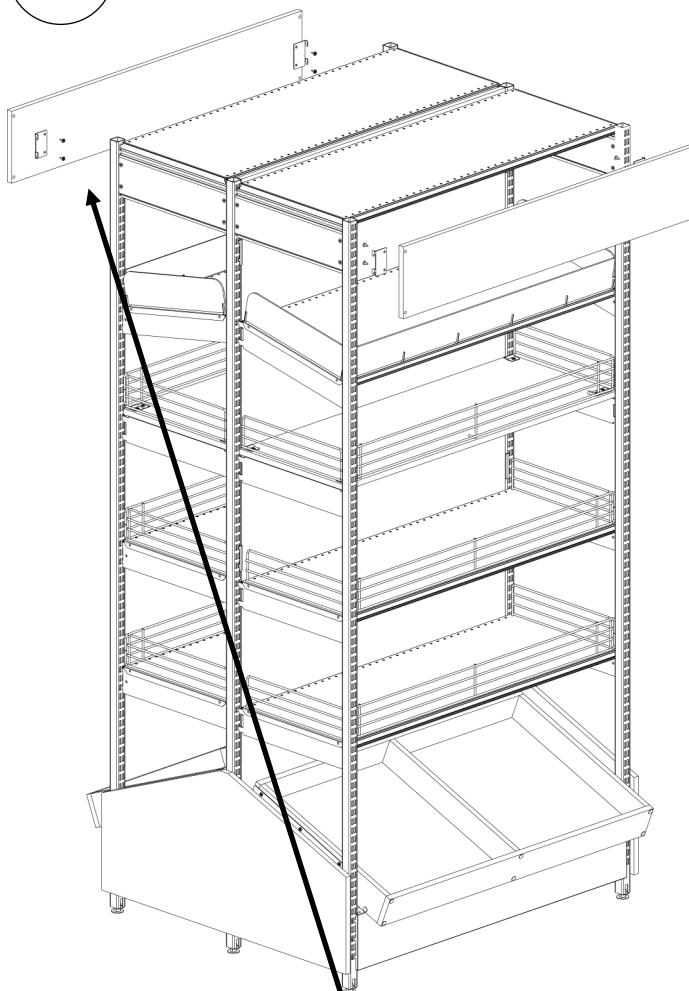


ПОРЯДОК ДЕЙСТВИЙ

20

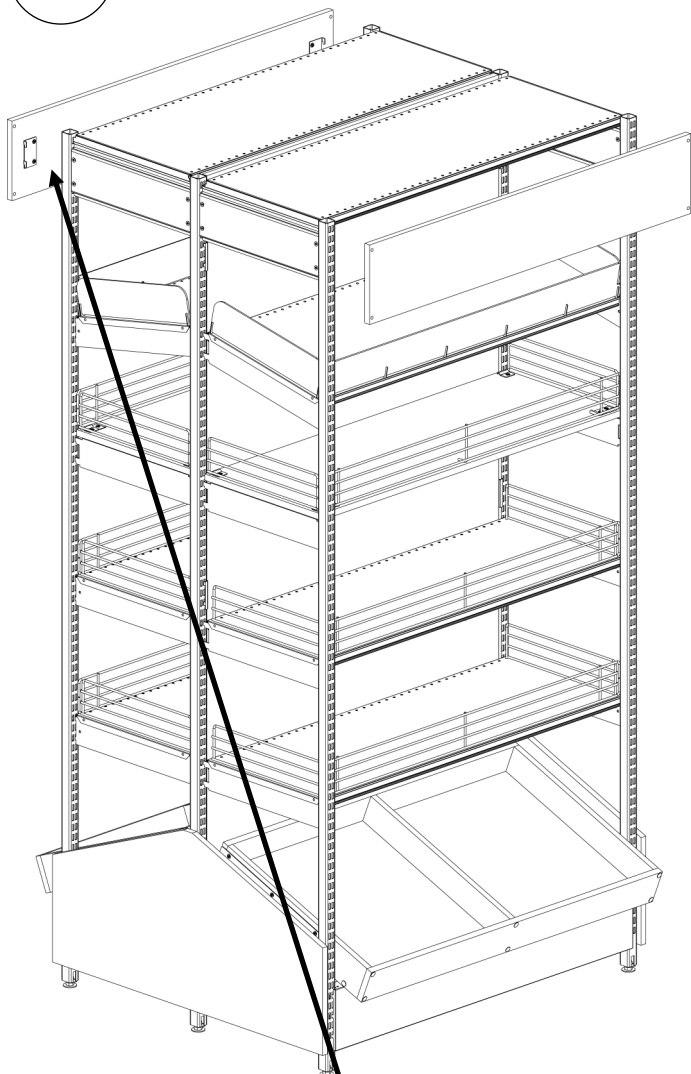


21

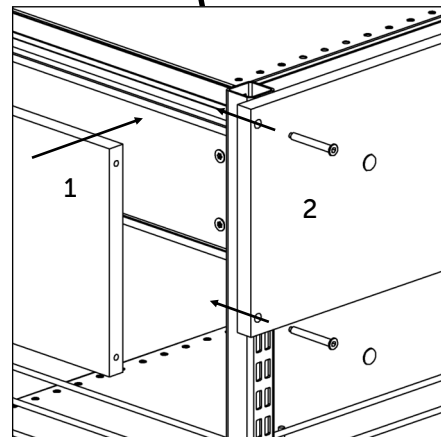
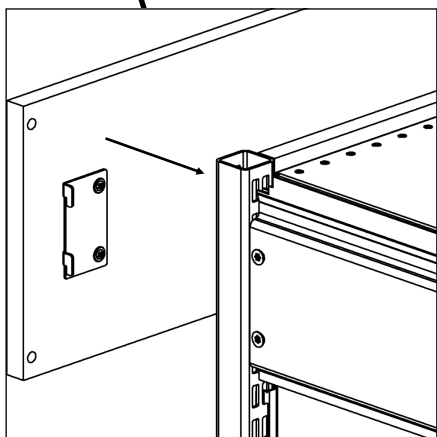
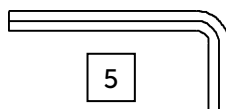
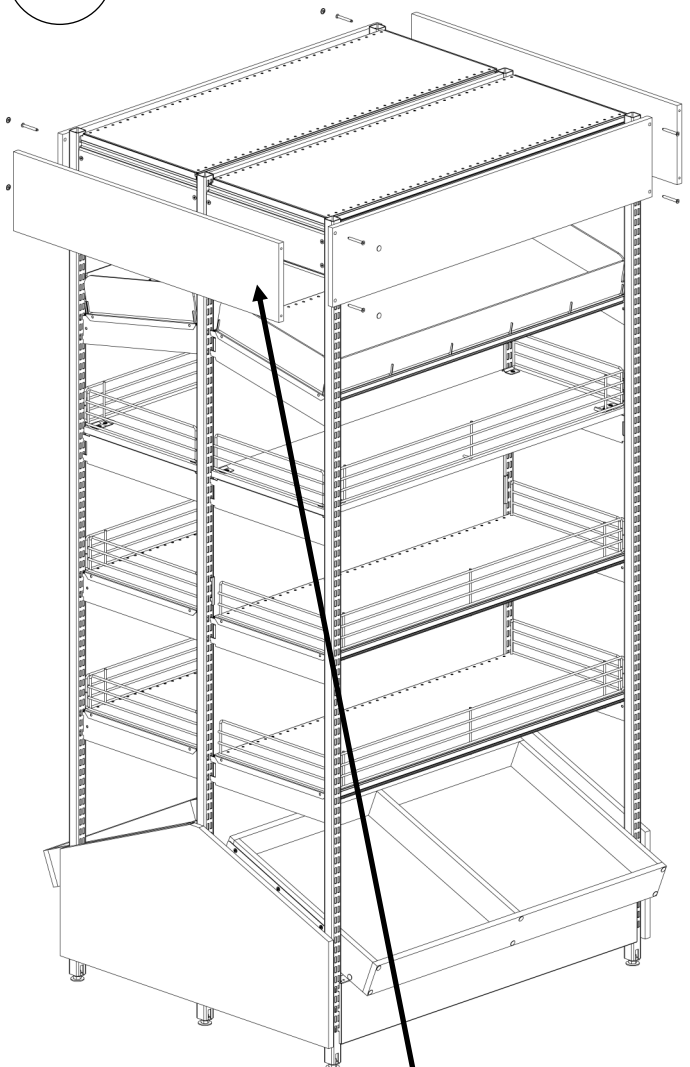


ПОРЯДОК ДЕЙСТВИЙ

22



23



ПОРЯДОК ДЕЙСТВИЙ

24

Стеллаж готов

