

## Общая инструкция по сборке камер холодильных замкового типа

**Внимание:** к работе допускаются лица достигшие 18 лет, прошедшие входной инструктаж по технике безопасности и изучившие данную инструкцию.

**Внимание:** монтаж камеры (не типовое исполнение) производить в соответствии с чертежом, согласованным и утвержденным заказчиком.

1. Проверка комплектации камеры холодильной замковой, далее КХЗ.

1.1. КХЗ состоит, в зависимости от комплектации заказа, из следующих основных элементов (Рис. 1):

- Панель проема с дверью,
- Пенели стеновые,
- Панели пола,
- Панели потолка,
- Балки ПВХ,

1.2. Кроме основных элементов, в зависимости от комплектации заказа, вместе с КХЗ могут поставляться:

- Панели перегородок,
  - Проемы и двери внутренних перегородок,
  - Отбойники (внешние и внутренние)
  - Металлические накладки проемов
- А также другие элементы, указанные в заказе.

**И002-00**

Изм.	Лист	№ докум.	Подпись	Дата				
Разраб.		Гуськов		10.01.2014	Общая инструкция по сборке камер холодильных замкового типа	Лит.	Лист	Листов
Пров.		Ракитянский					1	8
М. контр.						ООО ПК Продмаш		
Н. контр.								
Утв.		Наумов						

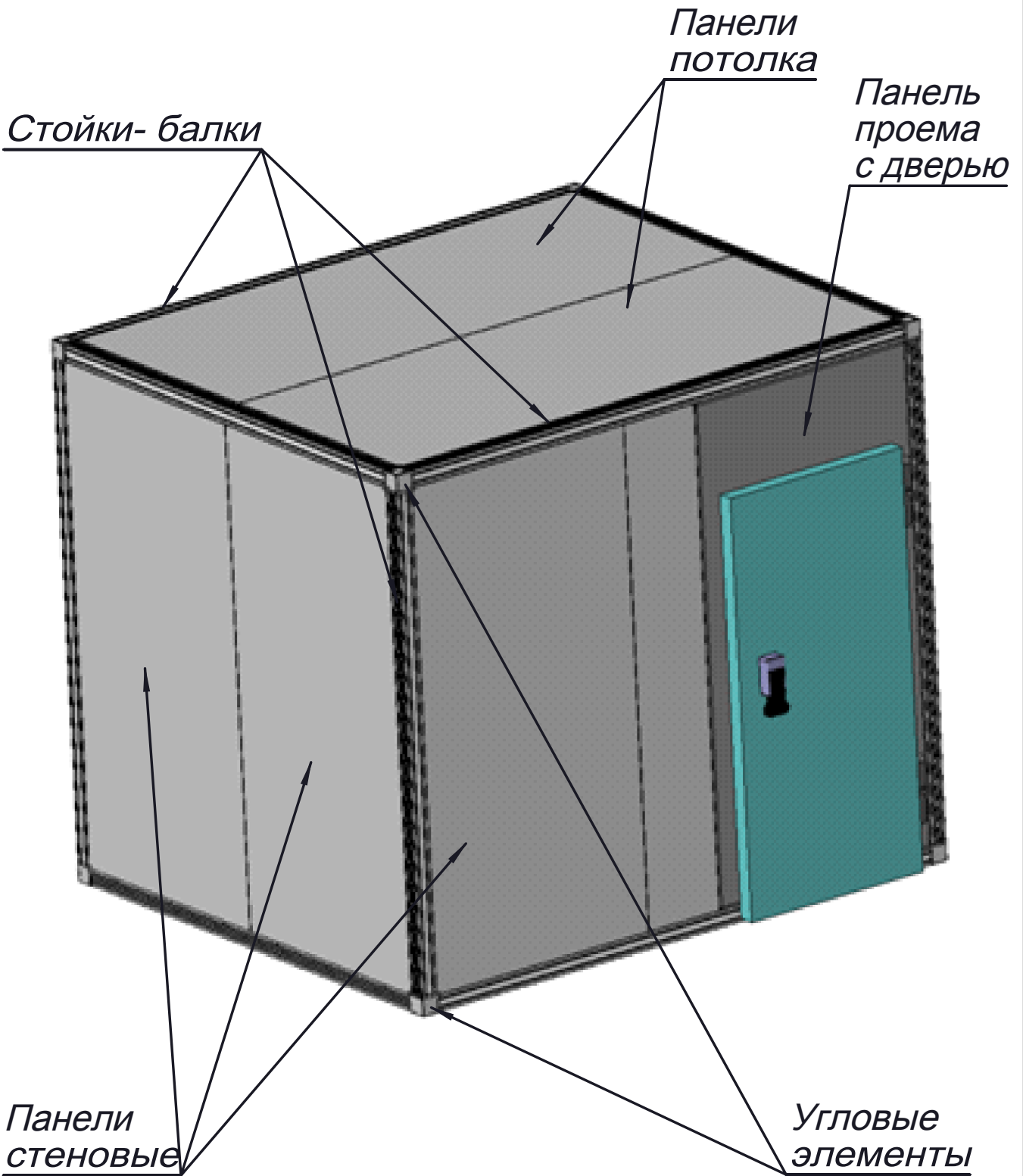


Рис. 1. Камера холодильная (соединение замковое)  
Размеры 2,8x2,4x2,4

Инв. № подл.	Дата и подл.	Взам. инв. №	Инв. № дубл.	Дата и подл.

Изм	Лист	№ докум.	Подпись	Дата

И002-00

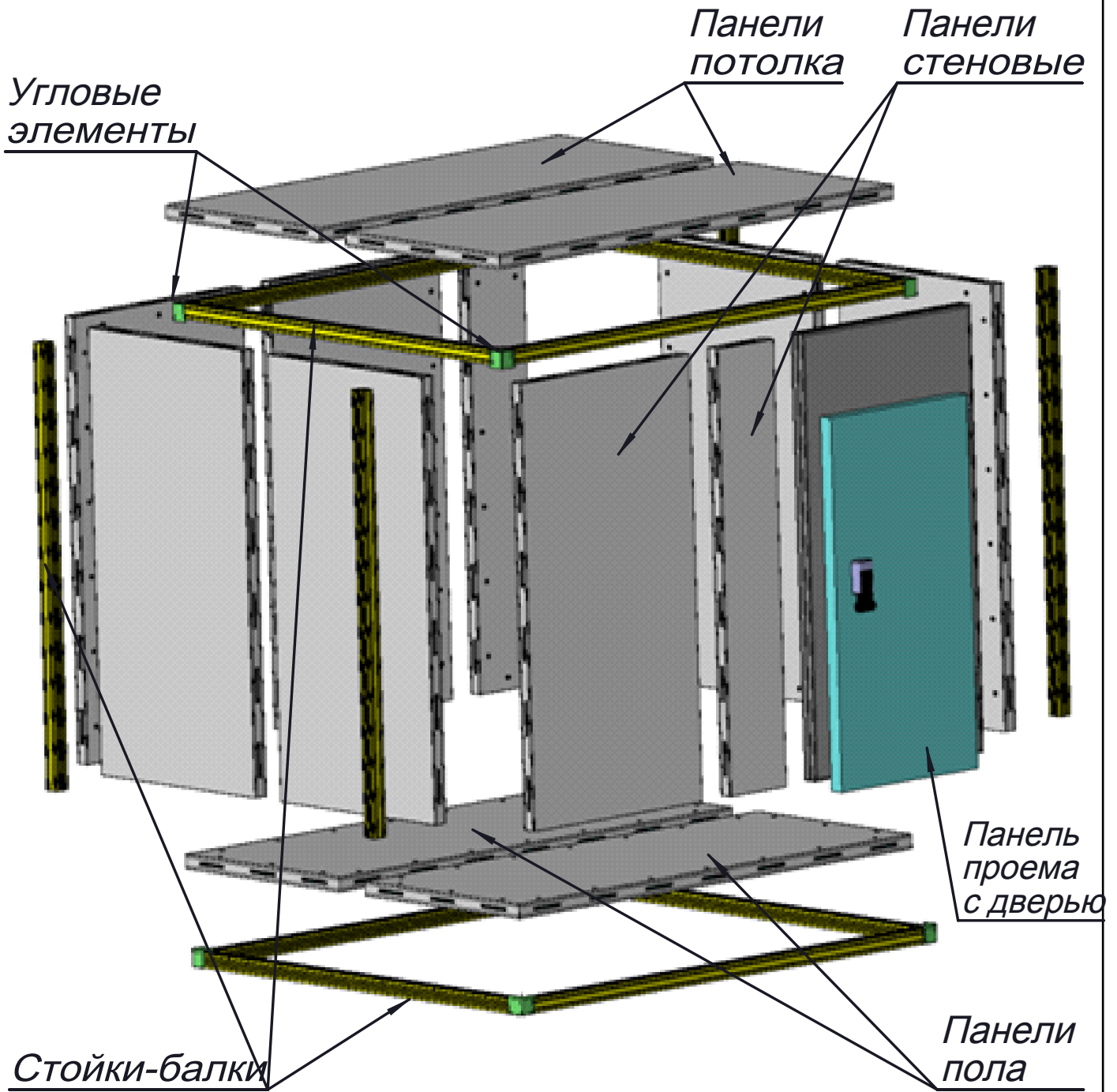


Рис.2. Камера холодильная(соединение замковое)  
 Размеры 2,8х2,4х2,4.  
 Разнесенный вид.

Инв. № подл.	Дата и подл.
Взам. инв. №	Инв. № дубл.
Дата и подл.	Дата и подл.
Инв. № подл.	Дата и подл.

Изм	Лист	№ докум.	Подпись	Дата
-----	------	----------	---------	------

И002-00

## 2. Сборка КХЗ.

Соединение на замках, является простым, надежным и быстросборным вариантом для монтажа друг с другом панелей холодильных камер.

Рекомендуется, перед сборкой подготовить площадку, на месте установки камеры. Сборку производить на ровной, чистой поверхности.

Рекомендуется, соблюдать круговой порядок сборки, т.е. слева направо от панели проема или наоборот. .

### 2.1. Собрать панели пола.(Рис.3)

Подготовить и разложить составляющие пола камеры согласно рисунка.

В крайние замки по стыку панелей пола вставить направляющие конусные штыри (Рис.4). Соединить панели по стыку так, чтобы штыри вошли в отверстия сопрягаемых замков. Вставить шестигранный ключ в отв.  $\phi 14$  любого крайнего замка по стыку панелей. Вращая ключ в направлении по "часовой стрелке", стяните панели. Усилие затяжки замков не более 5 кг\*м. Затянуть(закреть) все замки по стыку панелей.

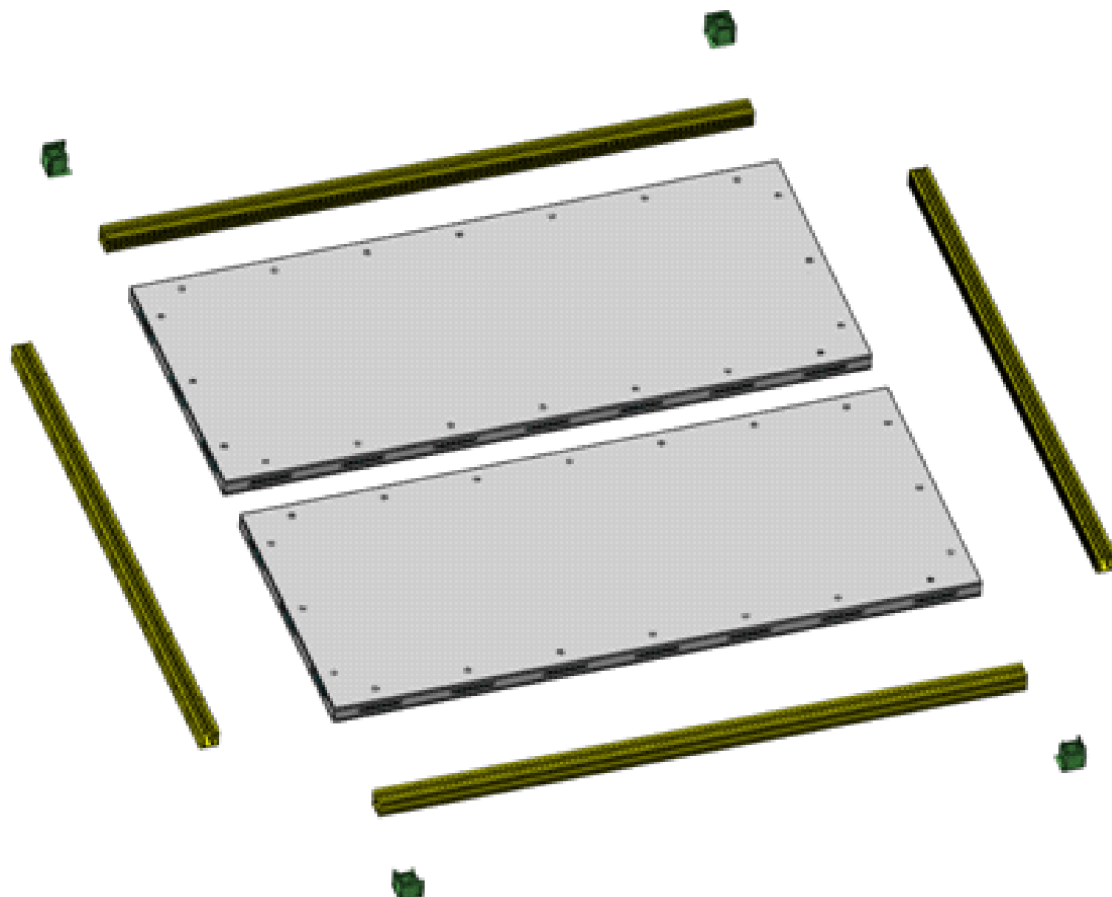


Рис.3.Сборка пола замковой камеры.  
Разнесенный вид.

Дата и подп.	Дата и подп.	Дата и подп.	Дата и подп.	Дата и подп.	И002-00	Лист 4
Изм	Лист	№ докум.	Подпись	Дата		

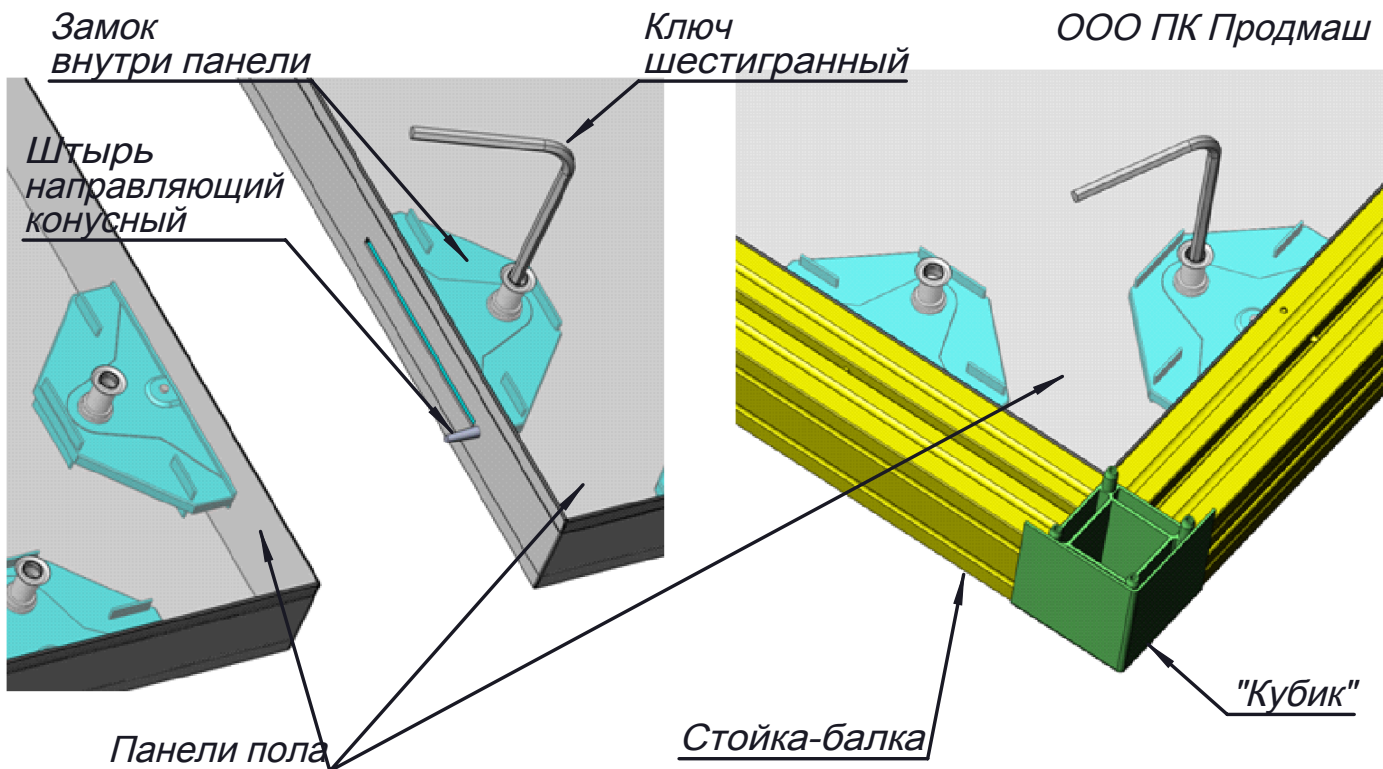


Рис.4. Сборка пола замковой камеры.

Аналогично притянуть (закрыть) замками стойки-балки по периметру пола камеры.

По углам пола камеры установить угловые элементы ПВХ- "кубики".

## 2.2. Собрать стены камеры

На собранные панели пола установить панель проема и угловую стойку.

Панель проема и угловую стойку, стыковать также как панели пола. (Рис.5).

Следующую стеновую панель соединить замками со стойкой проема и со стойкой -балкой пола.

Соблюдая круговой порядок сборки, осуществляют стыковку последующих панелей стен, согласно схемы сборки камеры.

### Внимание!

В комплект поставки камеры входят направляющие конусные штыри из расчета 2шт на один стык панелей.

При типовой сборке стен, панели ориентируют отверстиями замков внутрь камеры.

Не превышайте усилие затяжки замков-5кг\*м.

Допускается при необходимости закрытие обоих сопрягаемых замков.

После монтажа стен на верхнем торце стеновых панелей закрепляют балки по всему периметру камеры.

Дата и подл.

Инв. № дубл.

Взам. инв. №

Дата и подл.

Инв. № подл.

Изм	Лист	№ докум.	Подпись	Дата
-----	------	----------	---------	------

И002-00

Лист

5

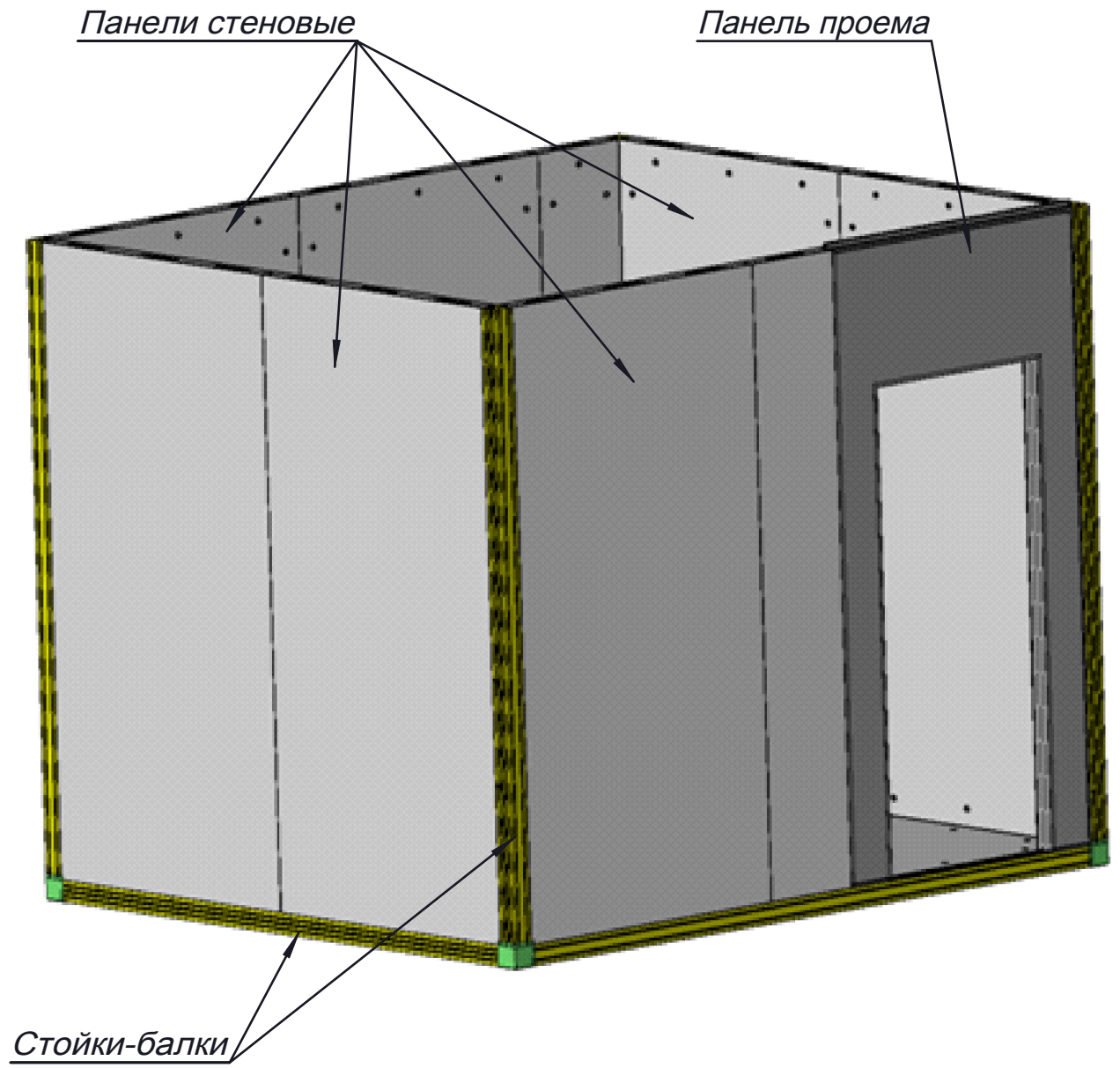


Рис.5. Сборка стеновых панелей КХЗ.

Инв. № подл.	Дата и подл.
Взам. инв. №	Инв. № дубл.
Дата и подл.	Дата и подл.
Инв. № подл.	Дата и подл.

Изм	Лист	№ докум.	Подпись	Дата
-----	------	----------	---------	------

И002-00

### 2.3. Сборка потолка КХЗ.

Для удобства монтажа потолка используются 4 стальных монтажных кронштейна красного цвета. Кронштейны предварительно закрепляются на стене так, чтобы они не перекрывали отверстия замков.

Панель кладут на 4 кронштейна и закрывают замки, соединяющие панель с балками верхнего периметра. После закрепления панели кронштейны вынимают и используют для монтажа следующей панели.

Потолок КХЗ собирается таким же способом, как панели пола и стеновые панели. (Рис.6).

2.4. После сборки всех панелей КХЗ установить 4 верхних угловых элемента "кубика", навесить и отрегулировать дверь. (Рис.7.) Отверстия замков закрыть белыми полиэтиленовыми заглушками.

Инструкция по монтажу и регулировке двери указана в паспорте на дверь.

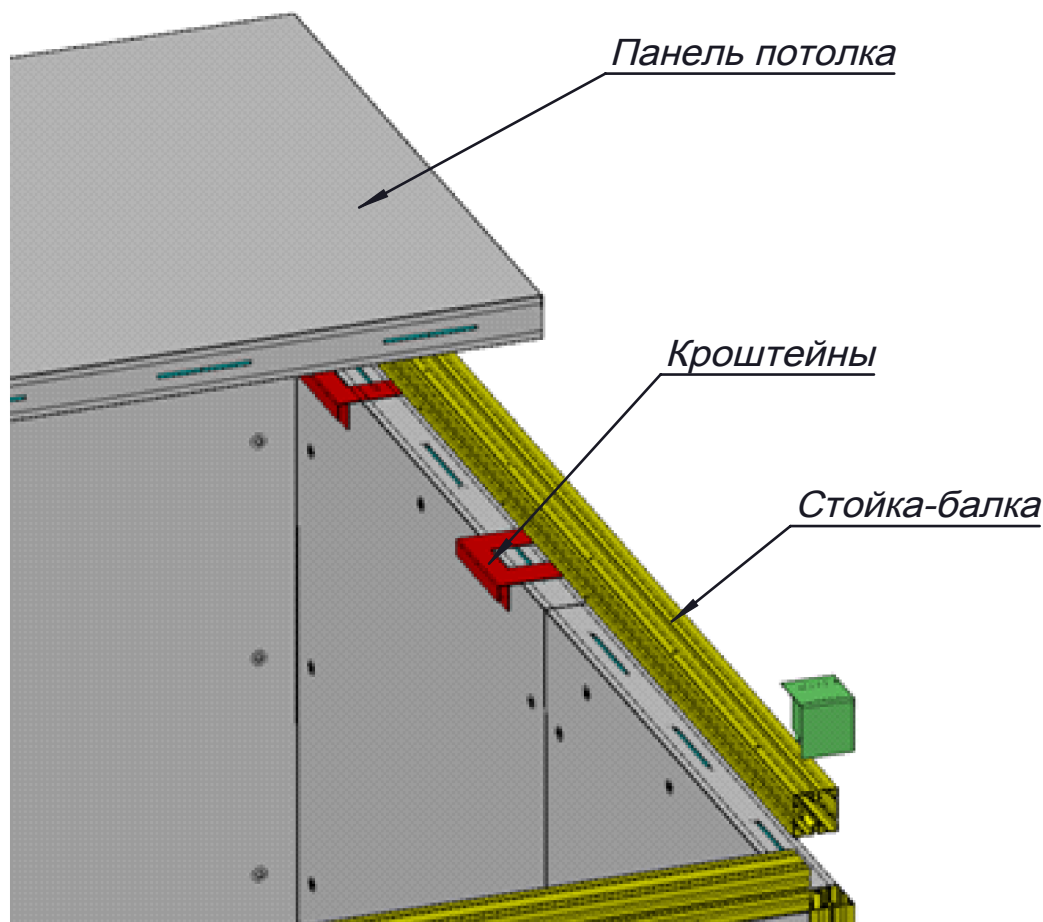


Рис.6. Сборка потолка КХЗ

Дата и подл.	Дата и подл.	Взам. инв. №	Инв. № дубл.	Дата и подл.	Инв. № подл.	И002-00	Лист 7
Изм	Лист	№ докум.	Подпись	Дата			

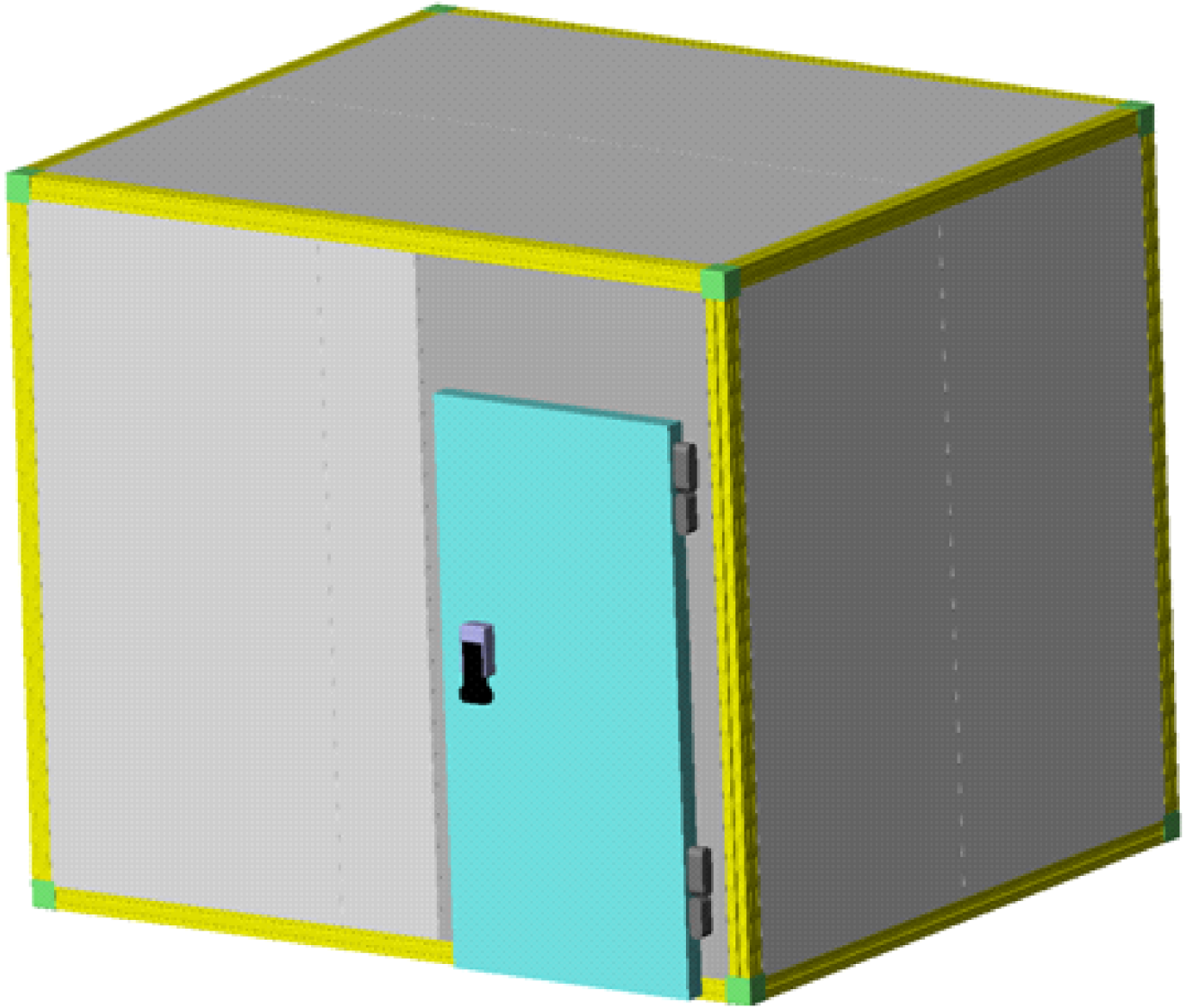


Рис.6. Камера холодильная замковая в сборе

Инва. № подл.	Дата и подл.	Взам. инв. №	Инва. № дубл.	Дата и подл.

Изм	Лист	№ докум.	Подпись	Дата

I002-00

Лист
8